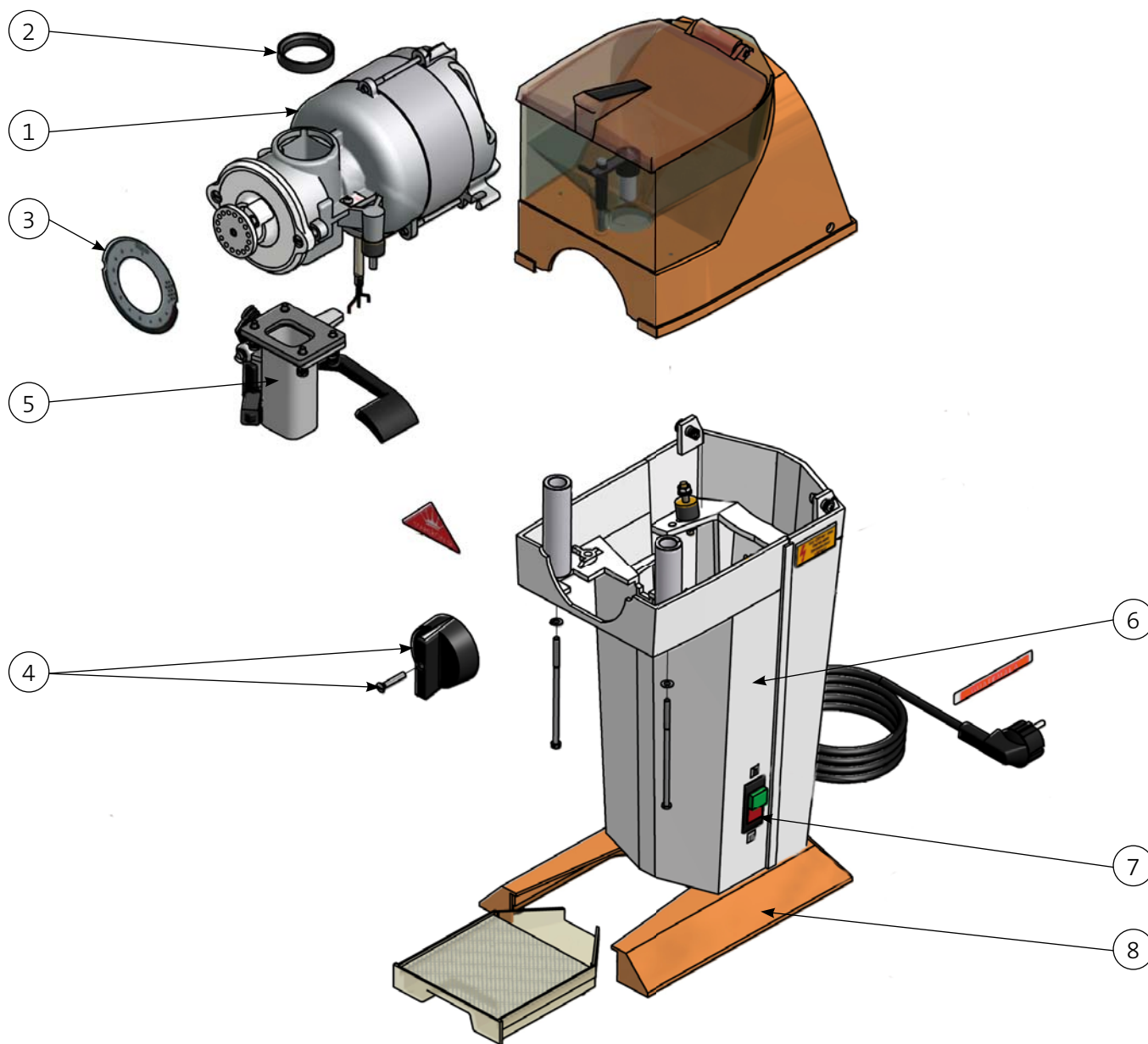


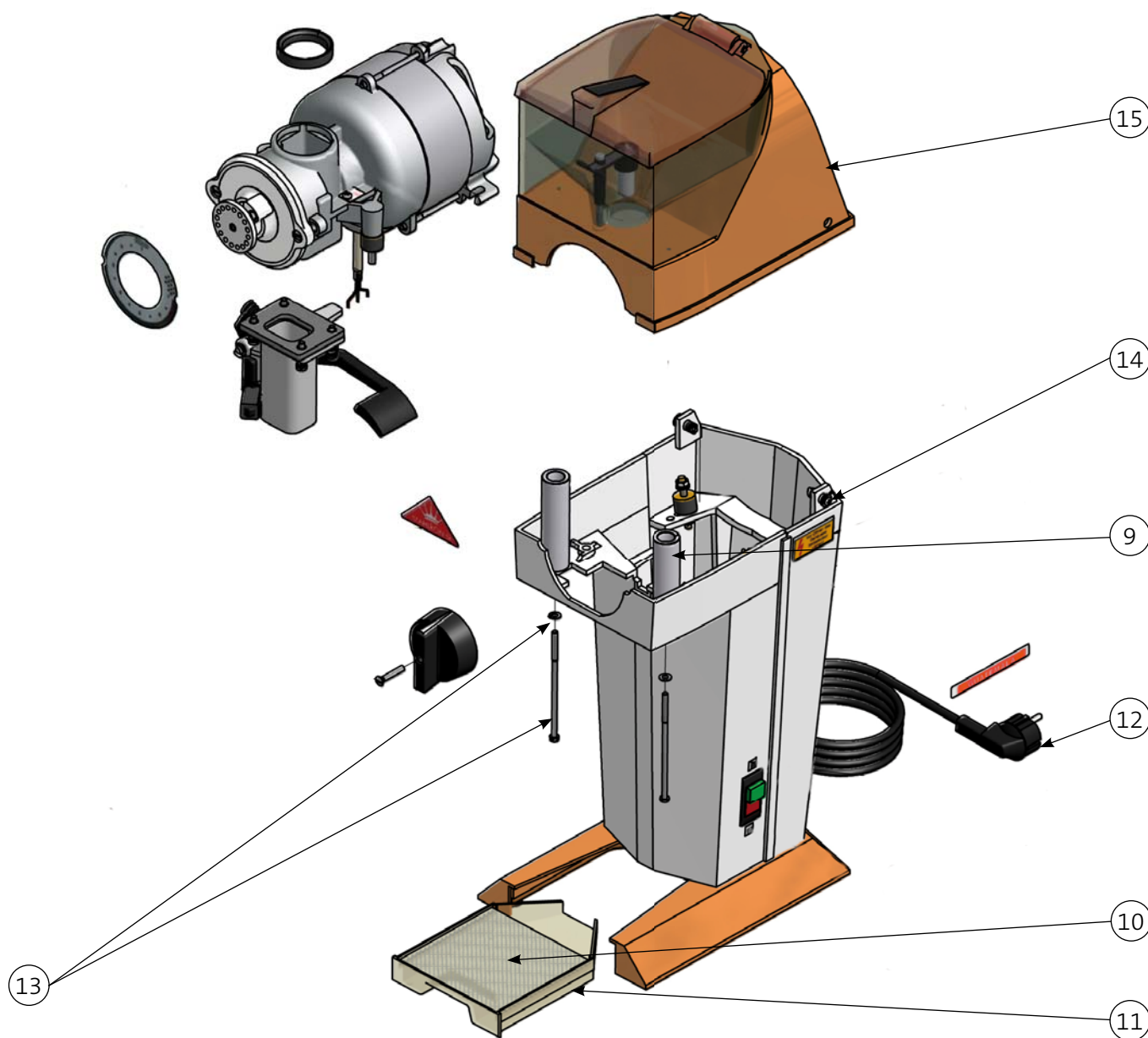
gültig ab 01.01.2013  
ersetzt alle bisherigen Ersatzteillisten

Änderungen vorbehalten!!



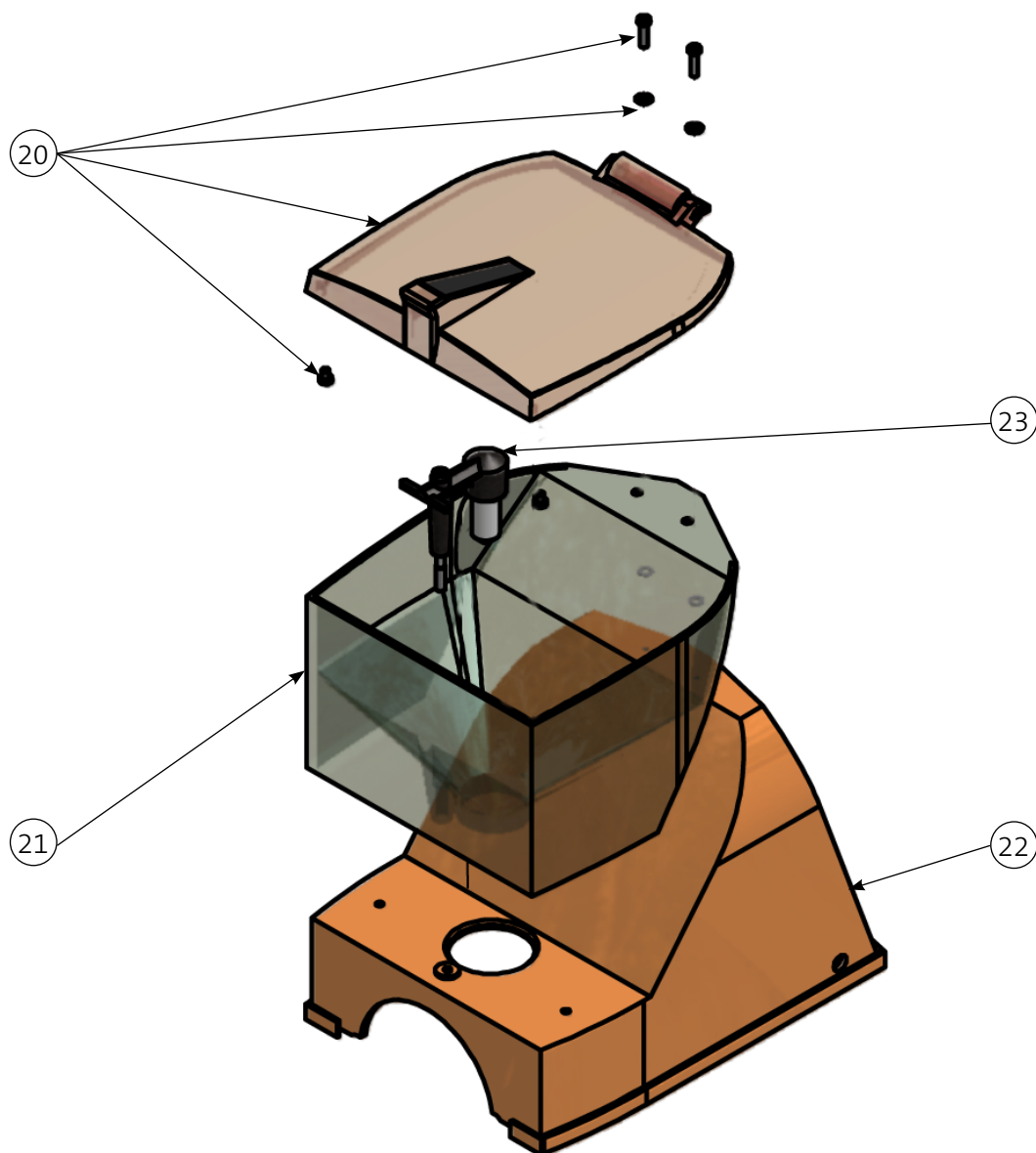
### Typ: Guatemala 200-240V 50/60Hz

| ARTIKEL NR. | ZEICHNUNGS NR. | BESCHREIBUNG   |
|-------------|----------------|--|
| -           | 1              | Motor (s.Seite 5)  |
| 302727      | 2              | Dichtring  |
| 301834      | 3              | Skalenschild - Punktraster   |
| 309696      | 4              | Stellkappe K32 Servicepack   |
| 309552      | 5              | Auslauf K32S kpl. mit Klemmung (s. Seite 6)  |
| 305139      | 6              | Gehäuse-Unterteil K32/ K22 für ETA-Schalter, FARBE ANGEBEN                         |
| 302375      | 7              | ETA-Schalter 2-polig (220-230V/50-60Hz), SERIENNUMMER ANGEBEN                      |
| 306070      | -              | Umbausatz für BÄR-Wippenschalter 7A (Gua) mit Schutzschalter 7A, SERIENNR. ANGEBEN |
| 300395      | 8              | Abdeckplatte K32 außenlackiert, FARBE ANGEBEN                                      |



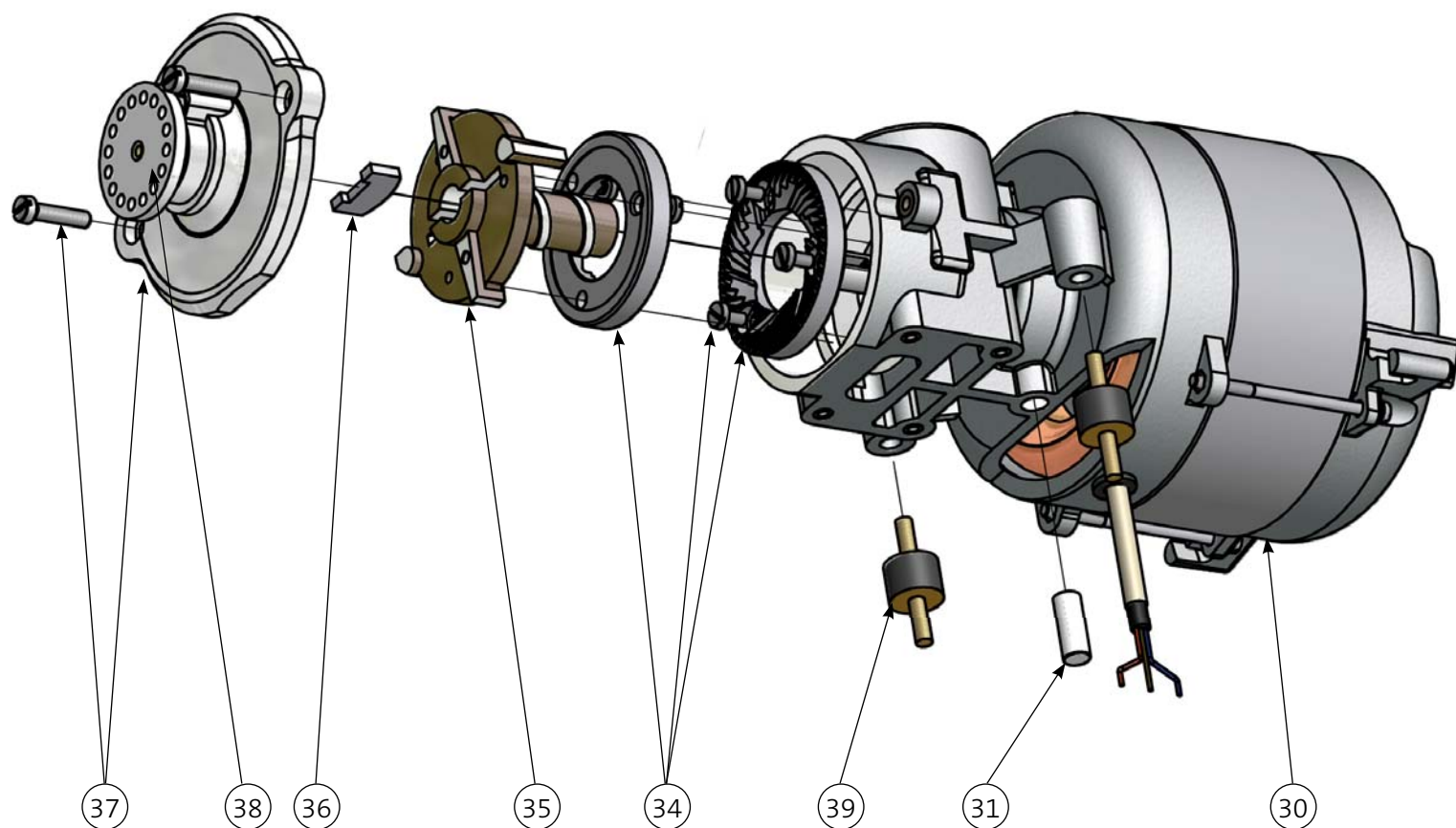
### Typ: Guatemala 200-240V 50/60Hz

| ARTIKEL NR. | ZEICHNUNGS NR. | BESCHREIBUNG  |
|-------------|----------------|---|
| 305394      | 9              | Distanzbuchse                                       |
| 301054      | 10             | Streckgitter  |
| 300481      | 11             | Resteschale   |
| 300480      | (10+11)        | Resteschale mit Streckgitter                        |
| 303723      | 12             | Netzkabel mit Winkelstecker                         |
| -           | (12)           | Netzkabel mit anderen Steckern auf Anfrage          |
| 309697      | 13             | Verschraubung Gehäuseoberteil, Servicepack          |
| 301215      | 14             | Vibrex Schnellverschluss                            |
| 300364      | 15             | Gehäuse-Oberteil Gua/Kenia, komplett, FARBE ANGEBEN |



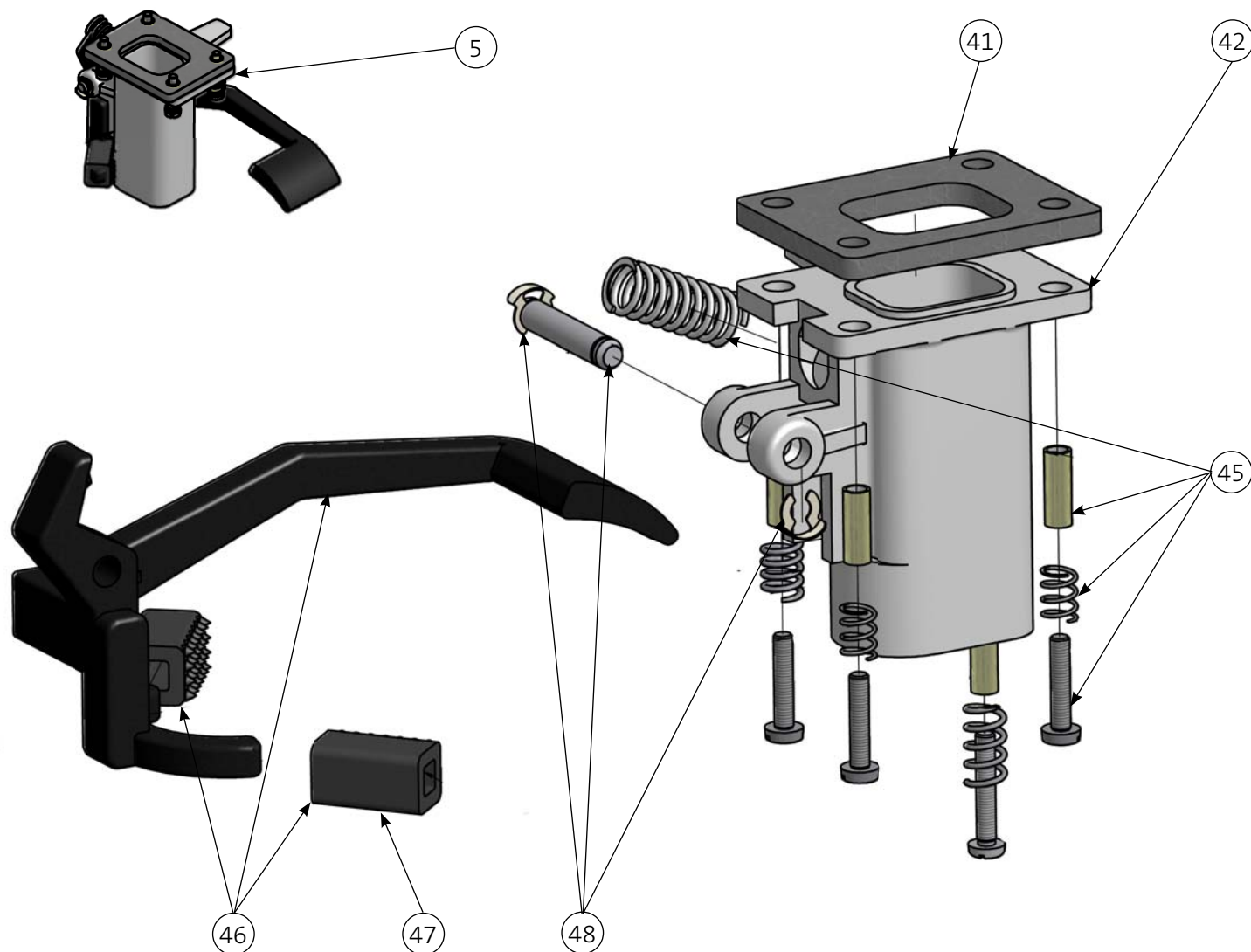
### Typ: Guatemala 200-240V 50/60Hz

| ARTIKEL NR. | ZEICHNUNGS NR. | BESCHREIBUNG                                     |
|-------------|----------------|--|
| 309698      | 20             | Klappdeckel K32 (rauchglasfarben), Servicepack   |
| 310081      | -              | Klappdeckel K32 (glasklar, NSF), Servicepack     |
| 300485      | 21             | Haubentrichter K32 (rauchglasfarben)             |
| 300248      | -              | Haubentrichter K32 (glasklar, NSF)               |
| 300447      | 22             | Gehäuseoberteil Gua/Kenia, FARBE ANGEBEN         |
| 300334      | 23             | Magnethalter K32 komplett                        |
| 308554      | -              | Magnethalter K32 aus Lexan (klar, NSF), komplett |



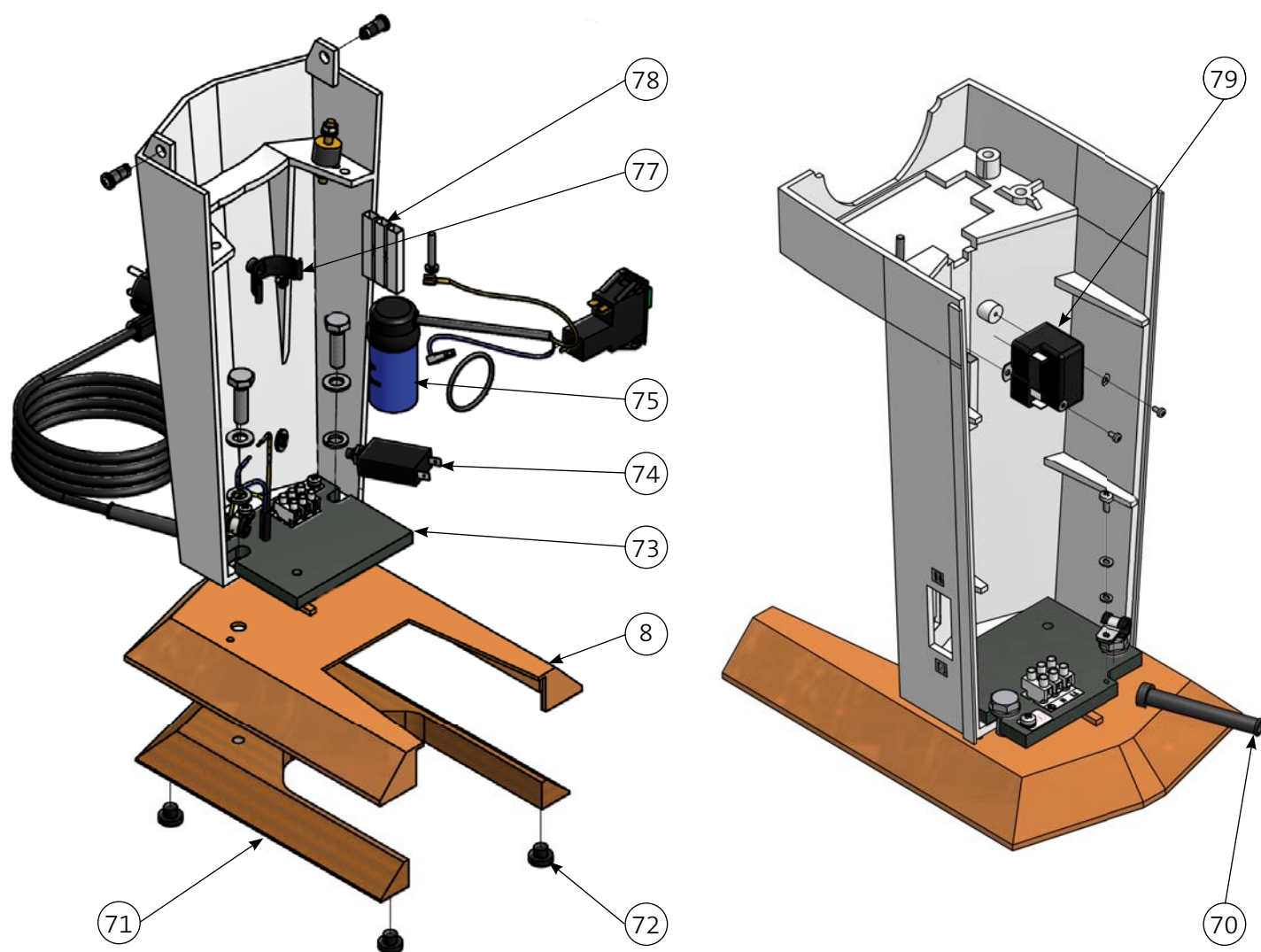
### Typ: Guatemala 200-240V 50/60Hz

| ARTIKEL NR. | ZEICHNUNGS NR. | BESCHREIBUNG   |
|-------------|----------------|--|
| -           | 30             | Motor auf Anfrage (mit Seriennummer)                 |
| 302723      | 31             | Stößel d=10x26                                       |
| 309700      | 34             | Mahlscheibensatz K32S Guatemala, Servicepack         |
| 300073      | 35             | Vorbrecher Guatemala                                 |
| 303864      | 36             | Mitnehmer (Aluminium)                                |
| 309397      | 37             | Mahlgehäusedeckel K22-K32 kpl. mit Kunststoffspindel |
| 300304      | 38             | Einstellspindel (Kunststoff)                         |
| 309701      | 39             | Motoraufhängung K32 Servicepack                      |



### Typ: Guatemala 200-240V 50/60Hz

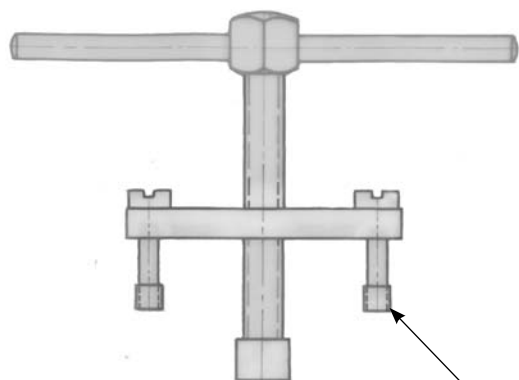
| ARTIKEL NR. | ZEICHNUNGS NR. | BESCHREIBUNG                           |
|-------------|----------------|--|
| 309552      | 5              | Auslauf K32S kpl. mit Klemmung         |
| 302728      | 41             | Auslaufdichtung                        |
| 305705      | 42             | Auslauf K22 bearbeitet                 |
| 305669      | -              | Auslauf poliert (nur Sonderwunsch)     |
| 300199      | 45             | Auslauf K32S Kleinteileset             |
| 309704      | 46             | Tüthenhaltergriff K32/K22, Servicepack |
| 302725      | 47             | Tüthenaltergummi                       |
| 309703      | 48             | Tüthenalterwelle, Servicepack          |



### Typ: Guatemala 200-240V 50/60Hz

| ARTIKEL NR. | ZEICHNUNGS NR. | BESCHREIBUNG  |
|-------------|----------------|---|
| 300395      | 8              | Abdeckplatte K32 außenlackiert, FARBE ANGEBEN                       |
| 302753      | 70             | Knickschutztülle HV 2107  |
| 300098      | 71             | Grundplatte   |
| 302741      | 72             | Pilzpuffer, schwarz   |
| 309425      | 73             | Sockelplatte K22-K32 BG kpl für 220-230 V 50/60 HZ                  |
| 309705      | 74             | Überstromschuttschalter 7A, Servicepack                             |
| 309428      | 75             | Anlasskondensator 180µF 220V/50Hz Konfektioniert                    |
| 309707      | 77             | Befestigungsschelle für Kondensatoren 35mm Durchmesser, Servicepack |
| 302469      | 78             | Flachsteckverbinder 3-polig   |
| 309706      | 79             | Anlaufrelais Klixon 2CR3-207, Servicepack                           |

## ZUBEHÖR:



90

93



92



94

95



## Typ: Guatemala 200-240V 50/60Hz

| ARTIKEL NR. | ZEICHNUNGS NR. | BESCHREIBUNG   |
|-------------|----------------|--|
| 304041      | 90             | Abziehvorrichtung für Vorbrecher                                     |
| 305477      | -              | Inlet geschäumt Satz 2-teilig  |
| 303587      | -              | Karton Gua/Kenia   |
| 101855      | 92             | GRINDZ Mühlenreiniger (Karton mit 12 Dosen à 430g)                   |
| 101856      | 93             | GRINDZ Mühlenreiniger (Karton mit 32 Einzelkartons à 3x35g Päckchen) |
| 308618      | 94             | Trichterhöhung 1kg/2lbs  |
| 308619      | -              | Trichterhöhung 1,5kg/3lbs  |
| 308620      | 95             | Trichterhöhung 2,5kg/5lbs  |
| -           | -              | Sockelerhöhung (K32) auf Anfrage                                     |