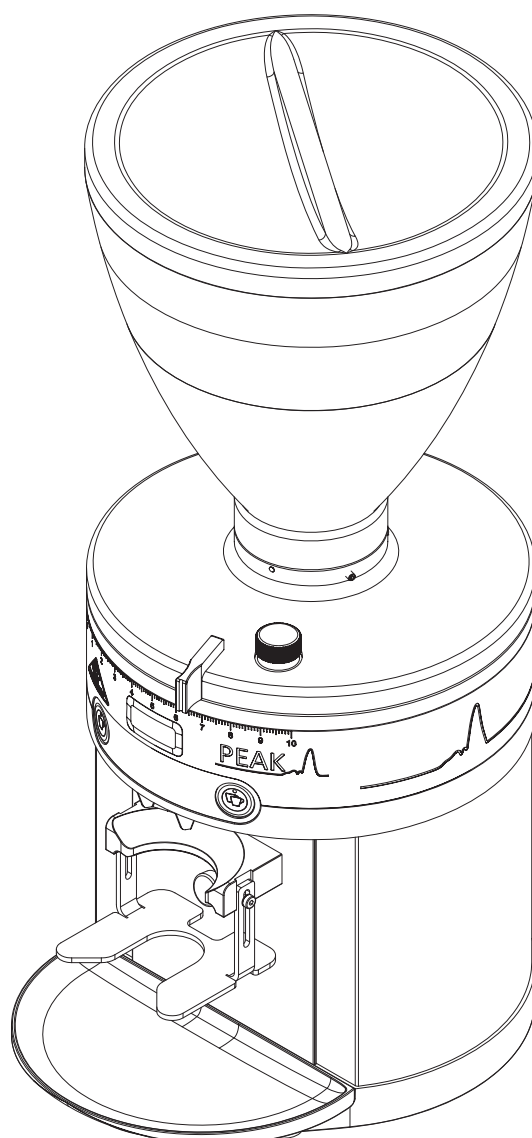


ERSATZTEILLISTE | SPARE PARTS LIST

100-127 V 50/60 Hz | 220-240 V 50/60 Hz



Bei Bestellungen bitte unbedingt die **sechsstellige Artikel- und Seriennummer** angeben.

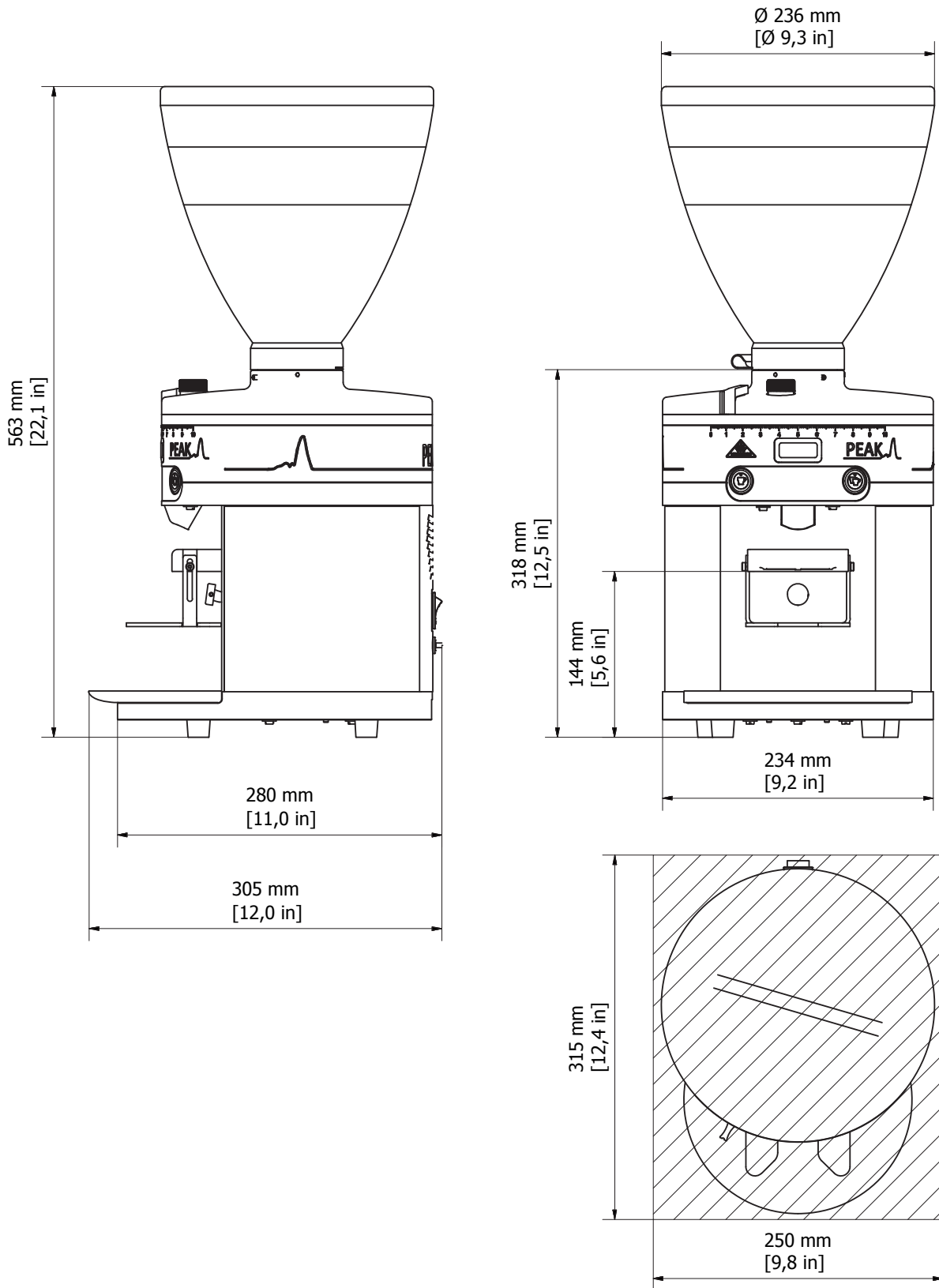
Please indicate the six digit article- and serial number when ordering.

gültig ab | valid from
2019-12-12

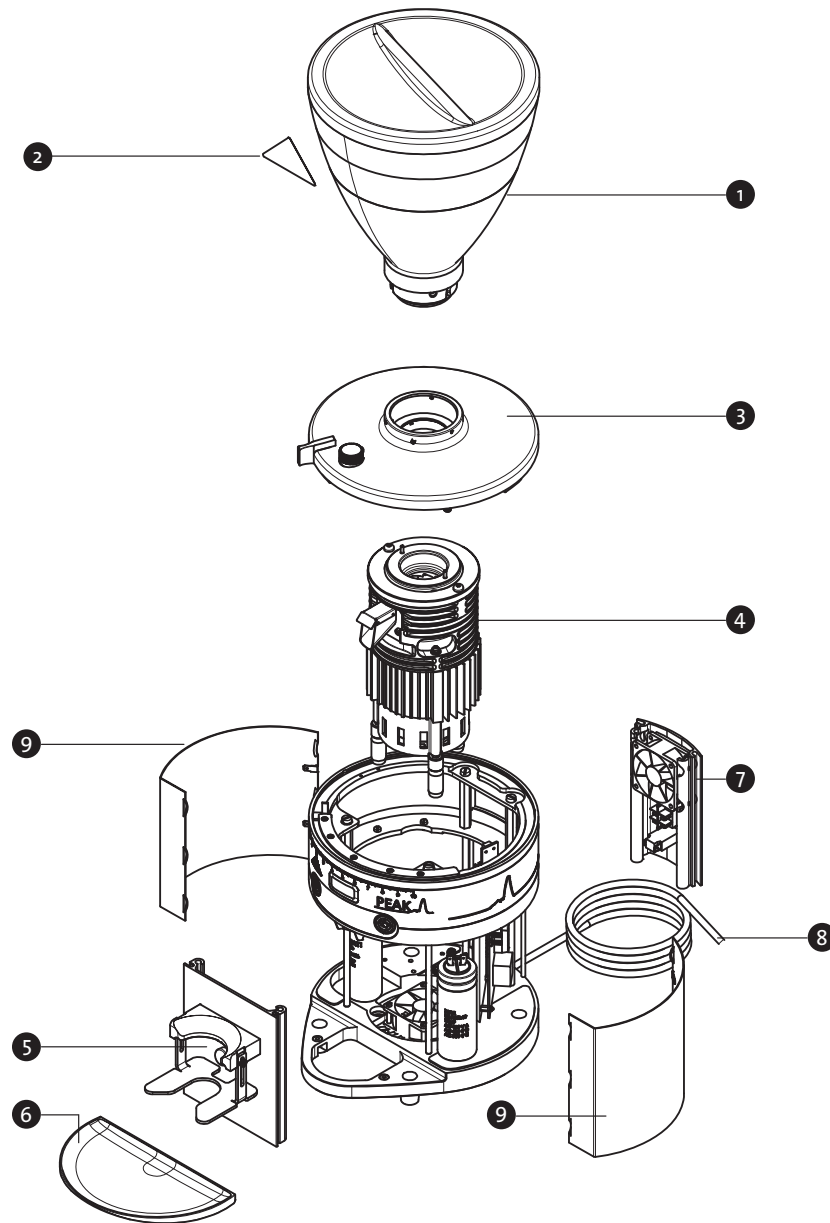
Änderungen ohne Vorankündigung vorbehalten.
Subject to change without prior notice.



PEAK 100-127 V 50/60 Hz | 220-240 V 50/60 Hz

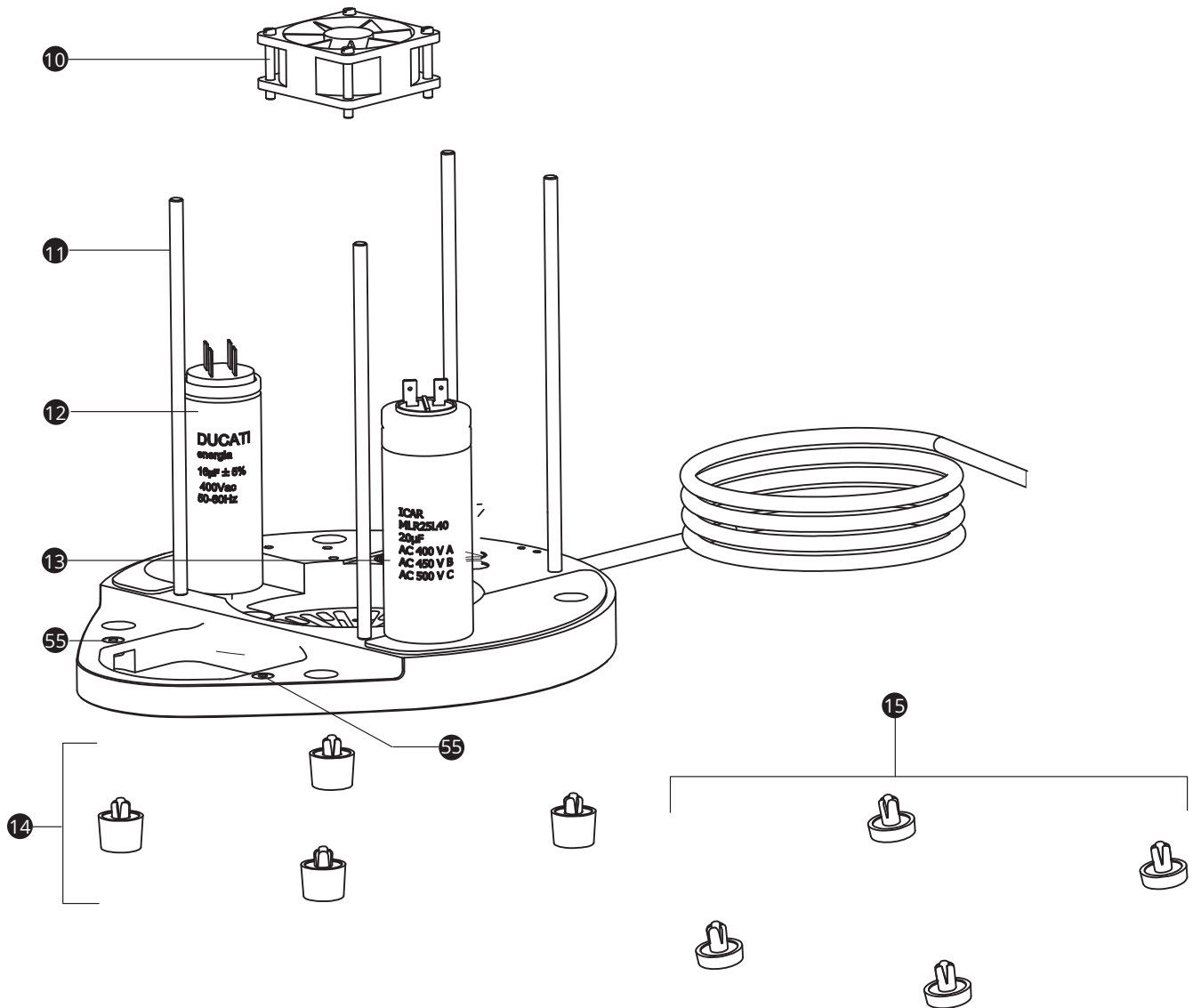


PEAK 100-127 V 50/60 Hz | 220-240 V 50/60 Hz



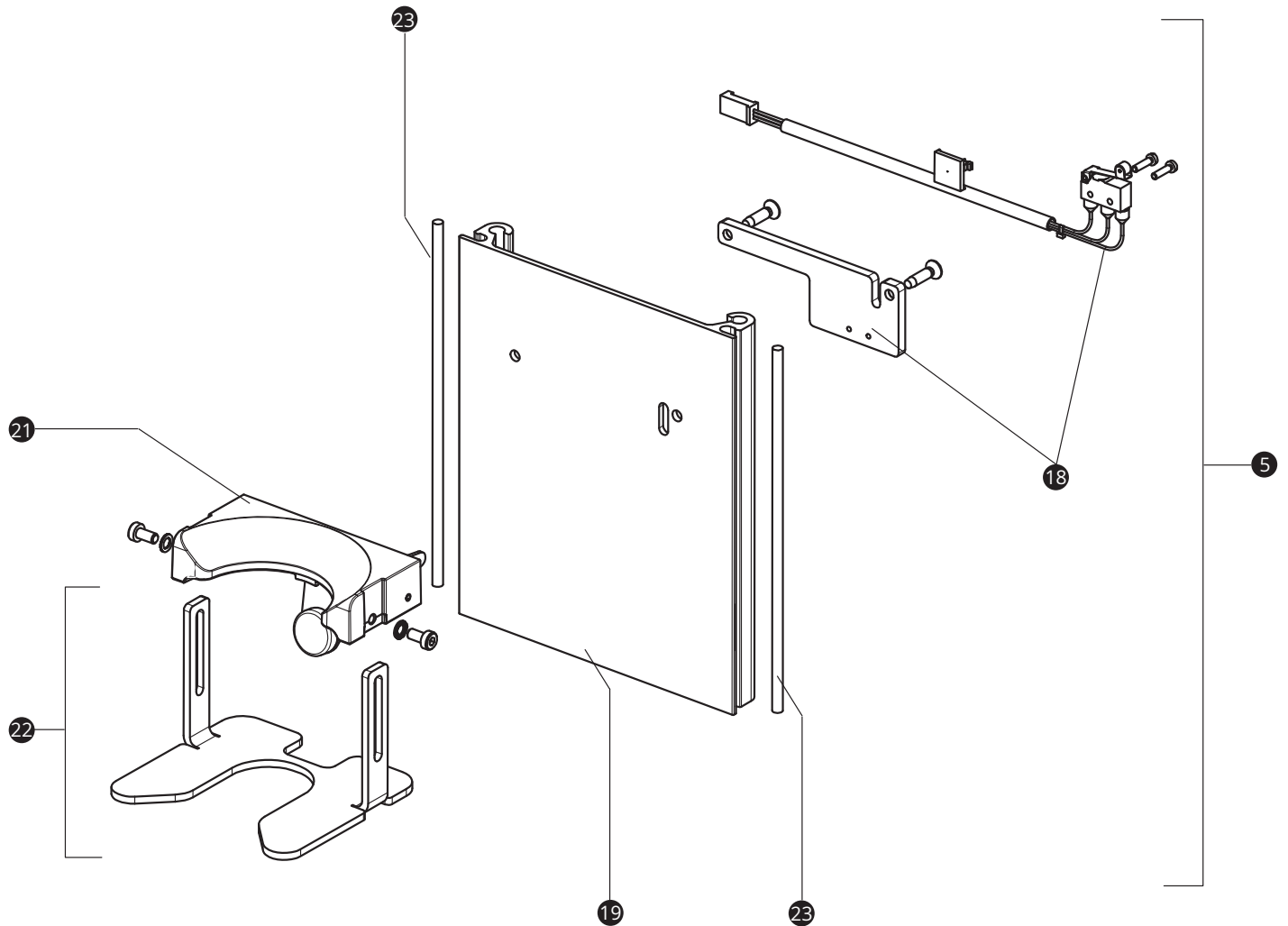
MATERIAL	POS.	BESCHREIBUNG	DESCRIPTION
309560	1	Bohnenbehälter mit Deckel (ohne Logo)	Hopper with lid (without logo)
104672	2	Sticker transparent MAHLKÖNIG	Sticker transparent MAHLKÖNIG
104578	3	Deckel Mahlgradverstellung schwarz UL, komplett	Cover grind adjustment black UL, complete
104903	3	Deckel Mahlgradverstellung schwarz, komplett	Cover grind adjustment black, complete
700655	4	Einbaumühle 100-127 V 50/60 Hz 1100 rpm	Built-in grinder 100-127 V 50/60 Hz 1100 rpm
700657	4	Einbaumühle 220-240 V 50/60 Hz 1100 rpm	Built-in grinder 220-240 V 50/60 Hz 1100 rpm
701468	5	Vorderschale schwarz, komplett, ab Serialnr. 614575	Front panel black, complete, from serial no. 614575
306340	6	Auffangschale	Collecting tray
105304	7	Rückschale schwarz 100-127 V, komplett	Back panel black 100-127 V, complete
105305	7	Rückschale schwarz 200-240 V, komplett	Back panel black 200-240 V, complete
	8	Netzanschlussleitung (auf Anfrage)	Power cord (on request)
307160	9	Dekoblech schwarz	Side panel black

PEAK 100-127 V 50/60 Hz | 220-240 V 50/60 Hz



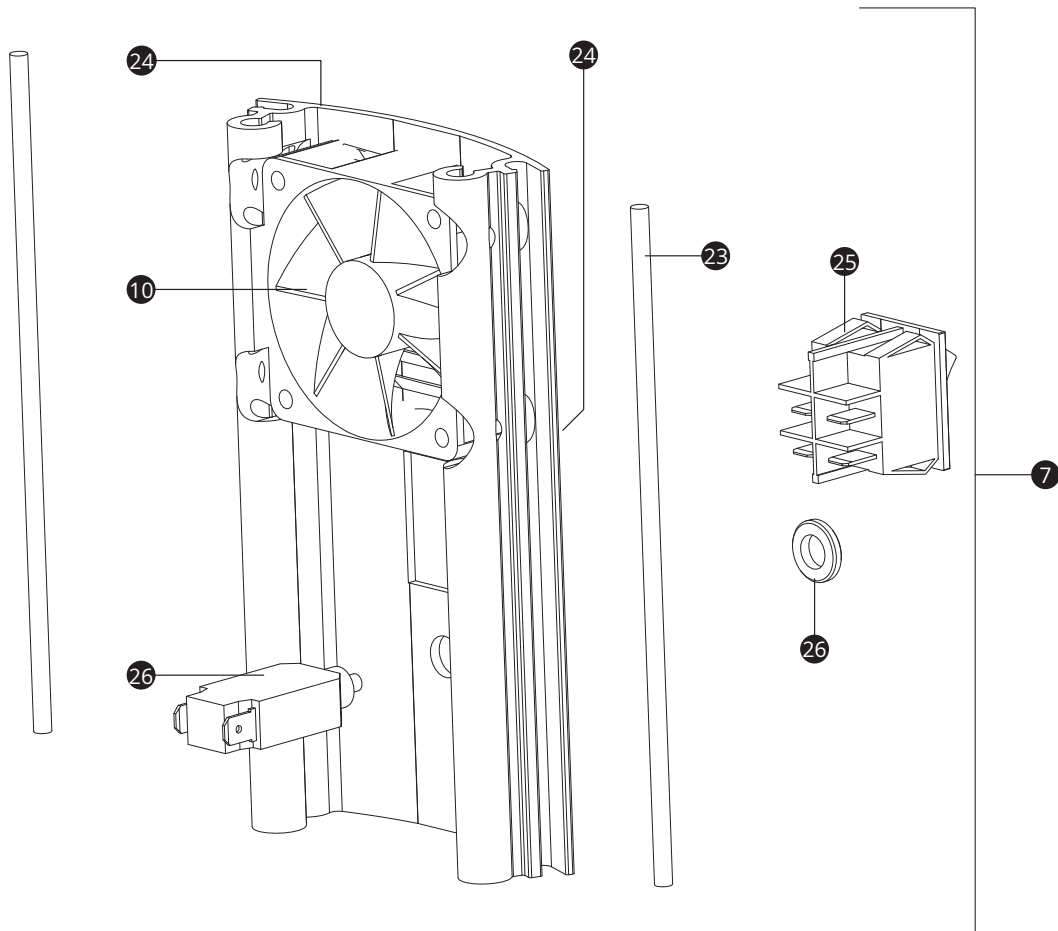
MATERIAL	POS.	BESCHREIBUNG	DESCRIPTION
105308	10	Lüfter 12 VDC, Servicepack	Fan 12 VDC, service pack
104612	11	Gewindestangen, 4x	Threaded rods, 4x
257326	12	Betriebskondensator 16 µF 440 VAC	Operating capacitor 16 µF 440 VAC
104600	12	Betriebskondensator 60 µF 250 VAC	Operating capacitor 60 µF 250 VAC
310717	13	Startkondensator 20 µF 450 VAC	Starting capacitor 20 µF 450 VAC
105261	13	Startkondensator 40 µF 250 VAC	Starting capacitor 40 µF 250 VAC
700882	14	Gerätefüße hoch, ab Seriennr. 602646	Device feet high, from serial no. 602646
104613	15	Gerätefuß kurz, bis Seriennr. 602646	Device feet low, till serial no. 602646
309086	55	Durchführungsstülle, 10x	Grommet, 10x

PEAK 100-127 V 50/60 Hz | 220-240 V 50/60 Hz



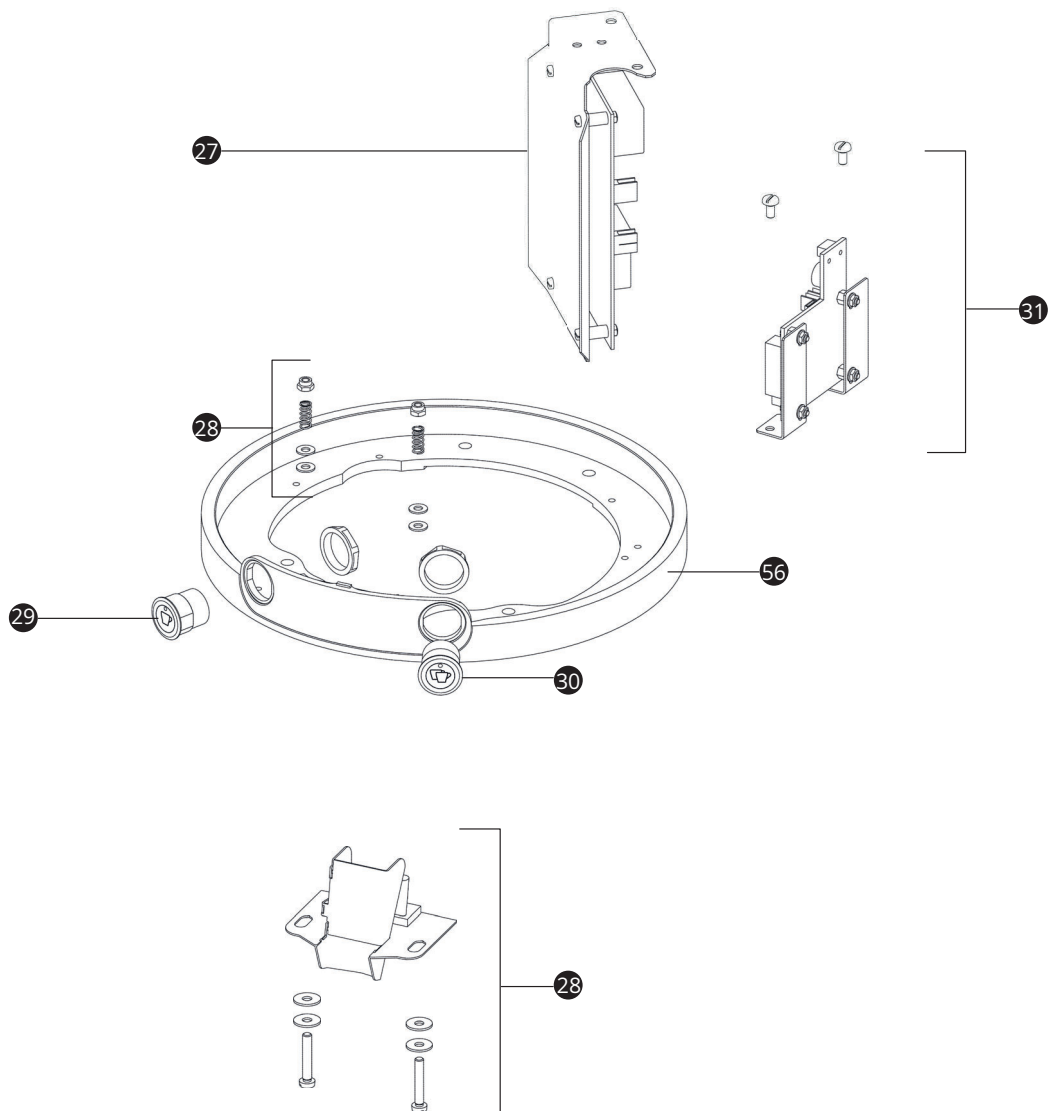
MATERIAL	POS.	BESCHREIBUNG	DESCRIPTION
701468	5	Vorderschale schwarz, komplett, ab Serialnr. 614575	Front panel black, complete, from serial no. 614575
701461	18	Mikroschalter, Servicepack, ab Serialnr. 614575	Micro switch, service pack, from serial no. 614575
700436	19	Vorderschale schwarz, ab Serialnr. 614575	Front panel black, from serial no. 614575
701460	21	Siebträgeraufnahme, Servicepack, ab Serialnr. 614575	Portafilter mounting, service pack, from serial no. 614575
104597	22	Siebträgerauflage UL, Servicepack	Portafilter support UL, service pack
103053	22	Siebträgerauflage breit, 3 mm	Portafilter support wide, 3 mm
700900	23	Gummischnüre, 4x	Rubber cords, 4x

PEAK 100-127 V 50/60 Hz | 220-240 V 50/60 Hz



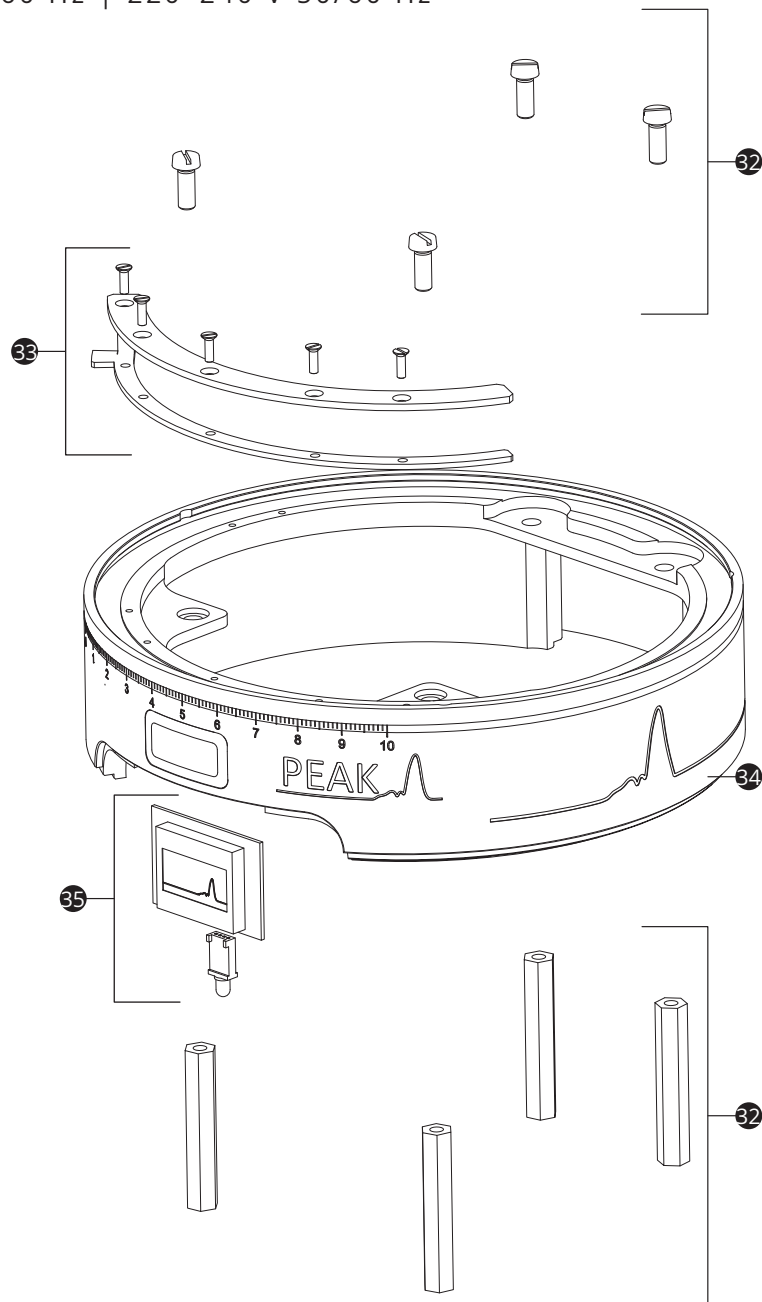
MATERIAL	POS.	BESCHREIBUNG	DESCRIPTION
105304	7	Rückschale schwarz 100-127 V, komplett	Back panel black 100-127 V, complete
105305	7	Rückschale schwarz 200-240 V, komplett	Back panel black 200-240 V, complete
105308	10	Lüfter 12 VDC, Servicepack	Fan 12 VDC, service pack
700900	23	Gummischnüre, 4x	Rubber cords, 4x
700652	24	Rückschale schwarz	Back panel black
102732	25	Wippenschalter	Rocker switch
306356	26	Geräteschutzschalter CBE-4A	Circuit breaker CBE-4A
308383	26	Geräteschutzschalter CBE-7A	Circuit breaker CBE-7A

PEAK 100-127 V 50/60 Hz | 220-240 V 50/60 Hz



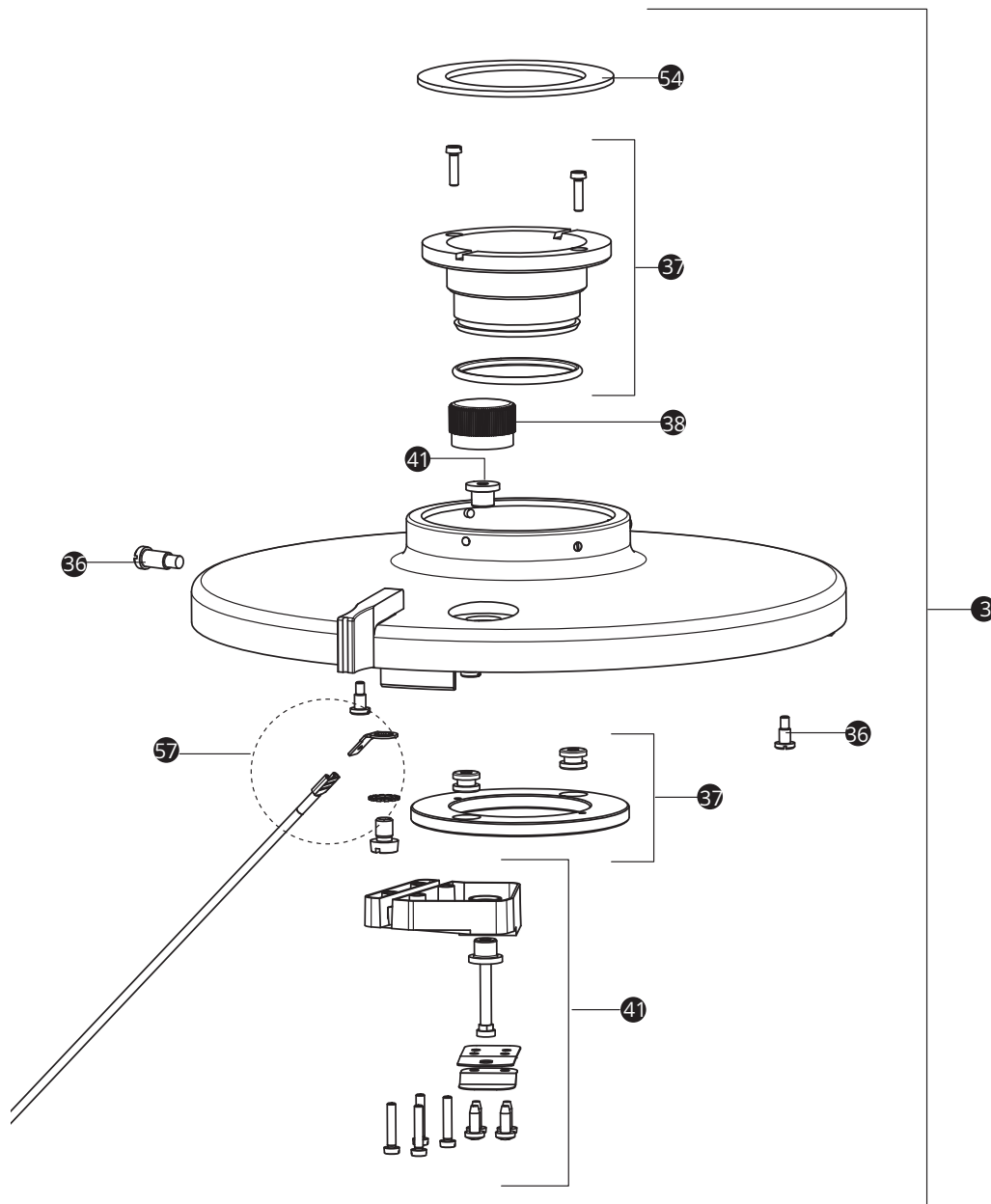
MATERIAL	POS.	BESCHREIBUNG	DESCRIPTION
105081	27	Netzteil 100-240 V 10 W	Power board 100-240 V 10 W
104586	28	Verstellbarer Auslauf, komplett	Adjustable spout, complete
103151	29	Schalter "single shot" (LED rot) UL	Push button "single shot" (LED red) UL
103091	29	Schalter "single shot" (LED rot)	Push button "single shot" (LED red)
103152	30	Schalter "double shot" (LED rot) UL	Push button "double shot" (LED red) UL
103092	30	Schalter "double shot" (LED rot)	Push button "double shot" (LED red)
104620	31	Prozessorboard	Processor board
105114	56	Klemmring schwarz	Clamp ring black

PEAK 100-127 V 50/60 Hz | 220-240 V 50/60 Hz



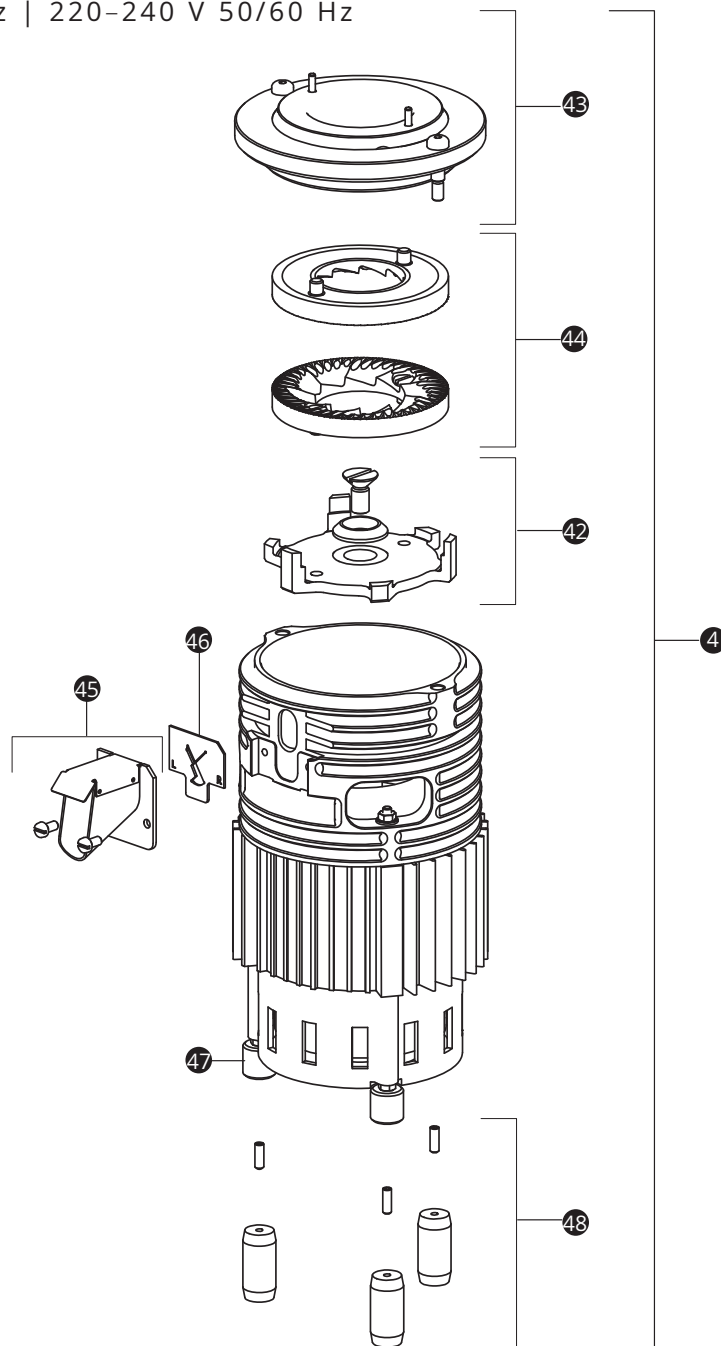
MATERIAL	POS.	BESCHREIBUNG	DESCRIPTION
104574	32	Abstandschalter inkl. Schrauben	Spacers incl. screws
104582	33	Distanz- und Spannschiene, Servicepack	Distance- and clamping rail, service pack
103024	34	Dekoring PEAK, schwarz	Deco ring PEAK, black
104584	35	Display inkl. LED	Display incl. LED

PEAK 100-127 V 50/60 Hz | 220-240 V 50/60 Hz



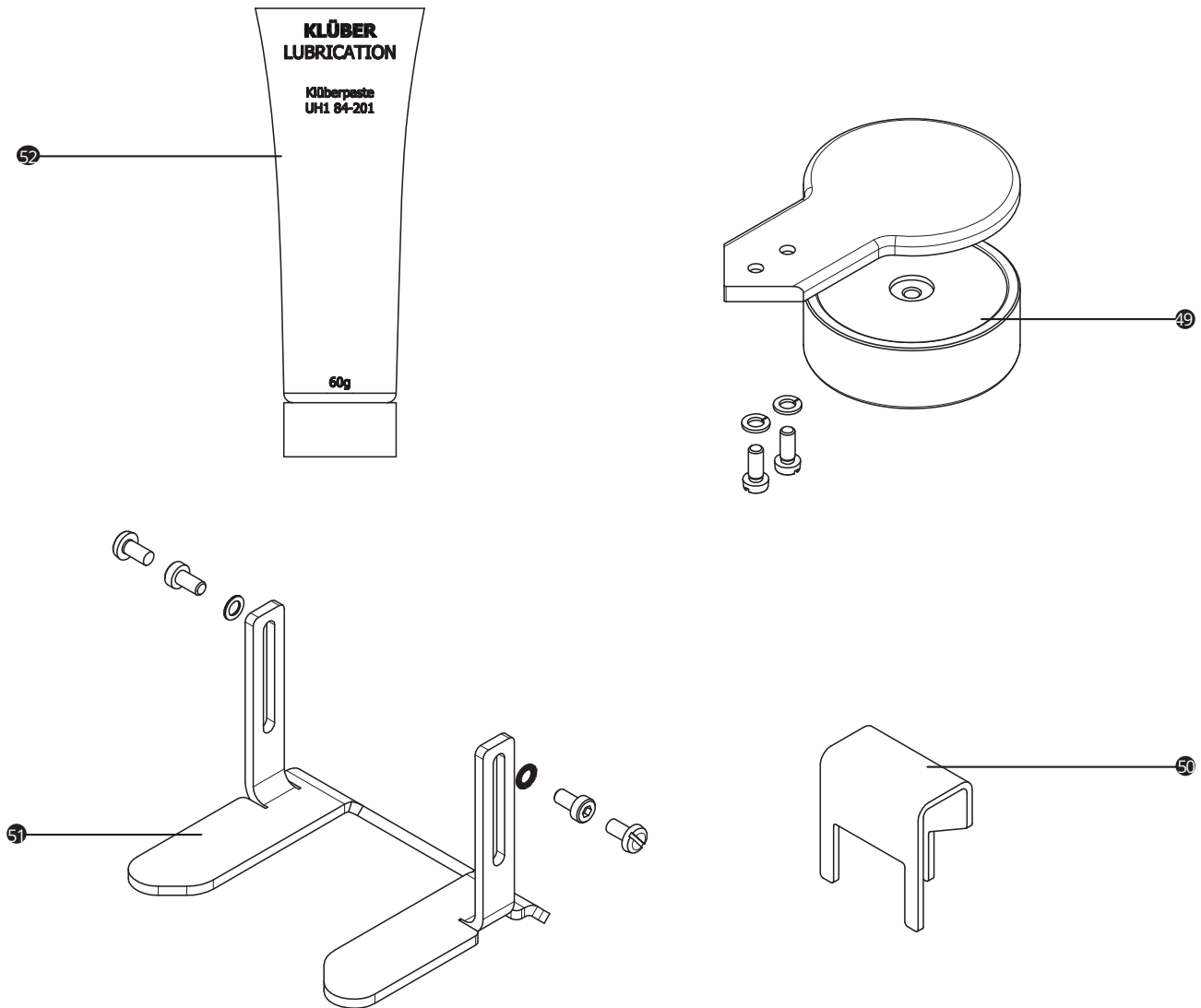
MATERIAL	POS.	BESCHREIBUNG	DESCRIPTION
104578	3	Deckel Mahlgradverstellung schwarz UL, komplett	Cover with grind adjustment black UL, complete
104903	3	Deckel Mahlgradverstellung schwarz, komplett	Cover with grind adjustment black, complete
104589	36	Schraubenset für den Deckel mit Mahlgradverstellung	Screw set for grinder cover
104591	37	Feinjustage Adapter, Servicepack	Fine adjustment adapter, service pack
308041	38	Entsperrknopf Mahlgradarretierung	Locking grind adjustment knob
104590	41	Mahlgradarretierung Kleinteileset, Servicepack	Locking grind adjustment, service pack
306389	54	Dichtring	Seal ring
701753	57	Erdung Deckel, Servicepack	Lid grounding, service pack

PEAK 100-127 V 50/60 Hz | 220-240 V 50/60 Hz



MATERIAL	POS.	BESCHREIBUNG	DESCRIPTION
700655	4	Einbaumühle 100-127 V 50/60 Hz 1100 rpm	Built-in grinder 100-127 V 50/60 Hz 1100 rpm
700657	4	Einbaumühle 220-240 V 50/60 Hz 1100 rpm	Built-in grinder 220-240 V 50/60 Hz 1100 rpm
104946	42	Mahlscheibenträger drehend	Grinding disc carrier rotary
104948	43	Mahlscheibenträger fest	Grinding disc carrier fixed
103993	44	Mahlscheibensatz	Grinding disc set
104949	45	Auslauf Mahlgehäuse	Spout grinding chamber
104792	46	Silikon Flapper (60 Hz)	Silicone flapper (60 Hz)
103576	46	Silikon Flapper (50 Hz)	Silicone flapper (50 Hz)
309410	47	Schwingmetall-Puffer, 3x	Shock absorber, 3x
105310	48	Adapterbolzen	Adapter bolts

PEAK 100-127 V 50/60 Hz | 220-240 V 50/60 Hz



MATERIAL	POS.	BESCHREIBUNG	DESCRIPTION
308660	49	Tamperanbausatz d=53 mm	Tamper mounting kit d=53 mm
308787	49	Tamperanbausatz d=55 mm	Tamper mounting kit d=55 mm
310490	49	Tamperanbausatz d=57 mm	Tamper mounting kit d=57 mm
307226	49	Tamperanbausatz d=58 mm	Tamper mounting kit d=58 mm
101066	50	Werkzeug für Mahlscheibenwechsel	Tool for disc change
700802	51	Siebträgerauflage LM	Portafilter support LM
309336	52	Klüberpaste	Klüberpaste

PEAK 100-127 V 50/60 Hz | 220-240 V 50/60 Hz

ÄNDERUNGEN IN DER ERSATZTEILLISTE | CHANGES IN THE SPARE PARTS LIST

VERS.	MATERIAL	POS.	BESCHREIBUNG	DESCRIPTION	BEMERKUNG	COMMENT
2.0.1	104578	3	Deckel Mahlgradverstellung, komplett	Cover grind adjustment, complete	neue Materialnummer	new material number
2.0.1	104953	4	Einbaumühle 100-127 V 50 Hz 900 rpm	Built-in grinder 100-127 V 50 Hz 900 rpm	neue Materialnummer	new material number
2.0.1	104954	4	Einbaumühle 220-240 V 60 Hz 1100 rpm	Built-in grinder 220-240 V 60 Hz 1100 rpm	neue Materialnummer	new material number
2.0.1	103014	4	Einbaumühle 220-240 V 50 Hz 900 rpm	Built-in grinder 220-240 V 50 Hz 900 rpm	neue Materialnummer	new material number
2.0.1	104580	5	Vorderschale, komplett	Front panel, complete	neue Materialnummer	new material number
2.0.1	105304	7	Rückschale 100-127 V, komplett	Back panel 100-120 V, complete	neue Materialnummer	new material number
2.0.1	105305	7	Rückschale 200-240 V, komplett	Back panel 200-240 V, complete	neue Materialnummer	new material number
2.0.1	700882	14	Gerätefüße hoch	Device feet high	Ersetzt ab Serialnr. 602646 Gerätefüße kurz	Replaced from serial no. 602646 device feet low
2.0.1	306720	18	Mikroschalter, Servicepack	Micro switch	neue Materialnummer	new material number
2.0.1	104595	20	Schaltwippenknopf, Servicepack	Rocker switch knob, service pack	neue Materialnummer	new material number
2.0.1	104597	22	Siebträgerauflage	Portafilter support	neue Materialnummer	new material number
2.0.1	306566	23	Gummischnüre, 4x	Rubber cords, 4x	neue Materialnummer	new material number
2.0.1	103040	24	Rückschale	Back panel	neue Materialnummer	new material number
2.0.1	105309	27	Netzteil 100-240 V 10 W	Powerboard 100-240 V 10 W	neue Materialnummer	new material number
2.0.1	104618	29	Schalter "single shot" (LED rot)	Push button "single shot" (LED red)	neue Materialnummer	new material number
2.0.1	104619	30	Schalter "double shot" (LED rot)	Push button "double shot" (LED red)	neue Materialnummer	new material number
2.0.1	104636	34	Dekoring PEAK	Deco ring PEAK	neue Materialnummer	new material number
2.0.1	306140	47	Schwingmetall-Puffer, 3x	Shock absorber, 3x	neue Materialnummer	new material number
3.0.0	700802	51	Siebträgerauflage LM	Portafilter support LM	neuer Artikel	new article

PEAK 100–127 V 50/60 Hz | 220–240 V 50/60 Hz

ÄNDERUNGEN IN DER ERSATZTEILLISTE | CHANGES IN THE SPARE PARTS LIST

3.0.0	309336	52	Klüberpaste	Klüberpaste	neuer Artikel	new article
3.0.0	306389	54	Dichtring	Seal ring	neuer Artikel	new article
3.0.1	309086	55	Durchführungstülle	Grommet	neuer Artikel	new article
3.0.1	104580	5	Vorderschale	Front panel	ersetzt durch 701468, Vorderschale, komplett schwarz, ab Serialnr. 614575	replaced by 701468, Front panel, complete black, from serial no. 614575
3.0.1	104594	16	Schraubenset für Schaltwippe	Screw set for rocker switch	entfällt, ab Serialnr. 614575	deleted, from serial no. 614575
3.0.1	104593	17	Schaltwippe, Service-pack	Rocker switch, service pack	entfällt, ab Serialnr. 614575	deleted, from serial no. 614575
3.0.1	700884	18	Mikroschalter, Service-pack	Micro switch, service pack	ersetzt durch 701461, Mikroschalter, Service-pack, ab Serialnr. 614575	replaced by 701461, Micro switch, service pack, from serial no. 614575
3.0.1	104286	19	Vorderschale	Front panel	ersetzt durch 700436, Vorderschale, schwarz, ab Serialnr. 614575	replaced by 700436, Front panel, black, from serial no. 614575
3.0.1	306722	20	Schaltwippenknopf, Servicepack UL	Rocker switch knob, service pack UL	entfällt, ab Serialnr. 614575	deleted, from serial no. 614575
3.0.1	307425	21	Siebträgeraufnahme	Portafilter mounting	in Mat.Nr. 701460 integriert, ab Serialnr. 614575	in Mat.No. 701460 integrated, from serial no. 614575
4.0.2	104597	22	Siebträgerauflage UL, Servicepack	Portafilter support UL, service pack	seperat erhältlich	separate available
4.0.2	103053	22	Siebträgerauflage breit, 3 mm	Portafilter support wide, 3 mm	seperat erhältlich	separate available
5.0.0	700654	4	Einbaumühle 100–120 V 50 Hz 900 rpm	Built-in grinder 100–120 V 50 Hz 900 rpm	ersetzt durch 700655	replaced by 700655
5.0.0	700656	4	Einbaumühle 220–240 V 50 Hz 900 rpm	Built-in grinder 220–240 V 50 Hz 900 rpm	ersetzt durch 700657	replaced by 700657
5.0.0	105114	56	Klemmring schwarz	Clamping ring black	neuer Artikel	new article
5.0.0	701753	57	Erdung Deckel, Service-pack	Lid grounding, service pack	neuer Artikel	new article
6.0.0	104581	7	Rückschale schwarz 100–127 V, komplett	Back panel black 100–127 V, complete	ersetzt durch 105304	replaced by 105304
6.0.0	104796	7	Rückschale schwarz 200–240 V, komplett	Back panel black 200–240 V, complete	ersetzt durch 105305	replaced by 105305

