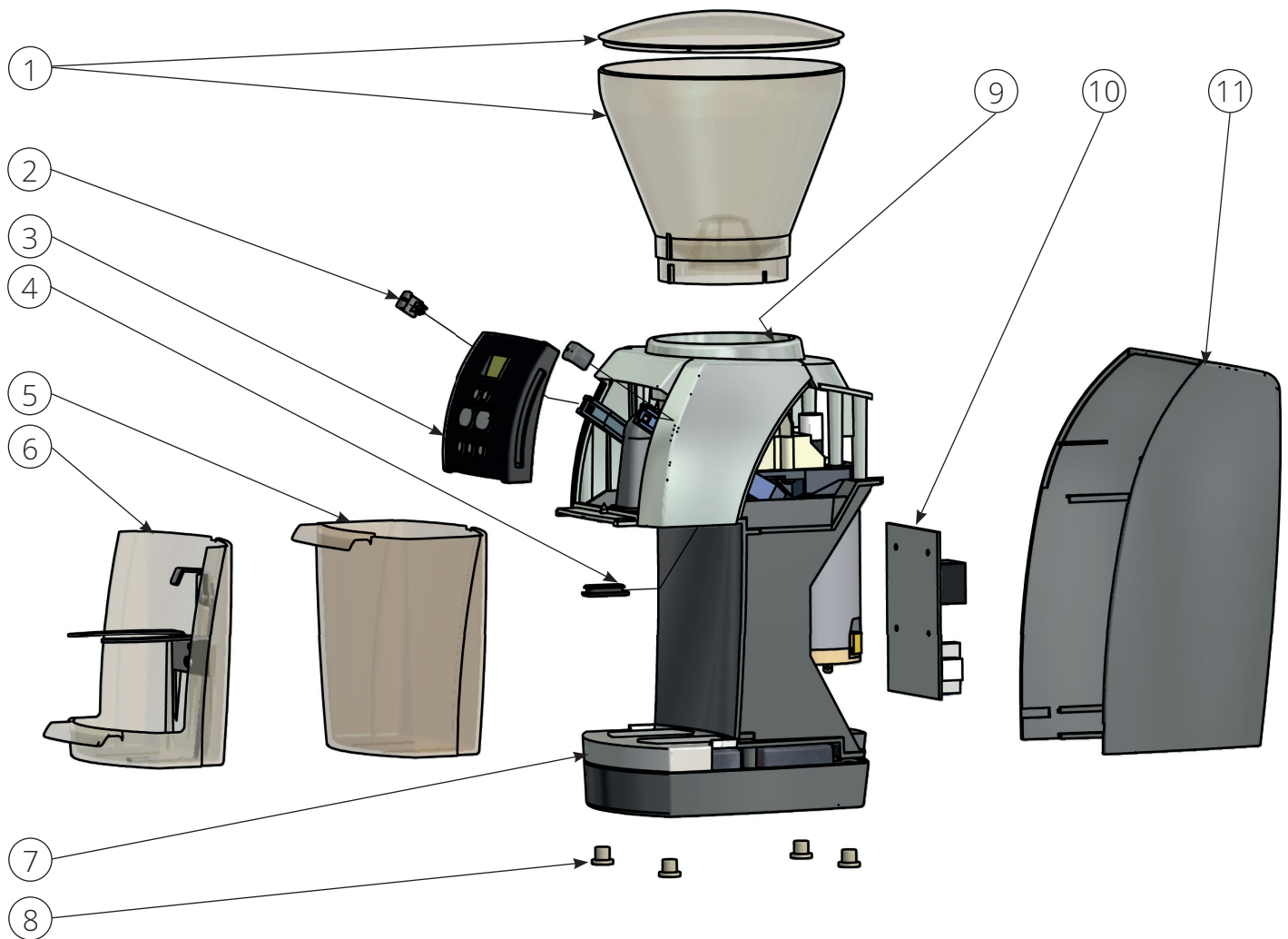


# VARIO

gültig ab | valid from 2019-08-05  
Änderungen ohne Vorankündigung vorbehalten.  
Subject to change without prior notice.

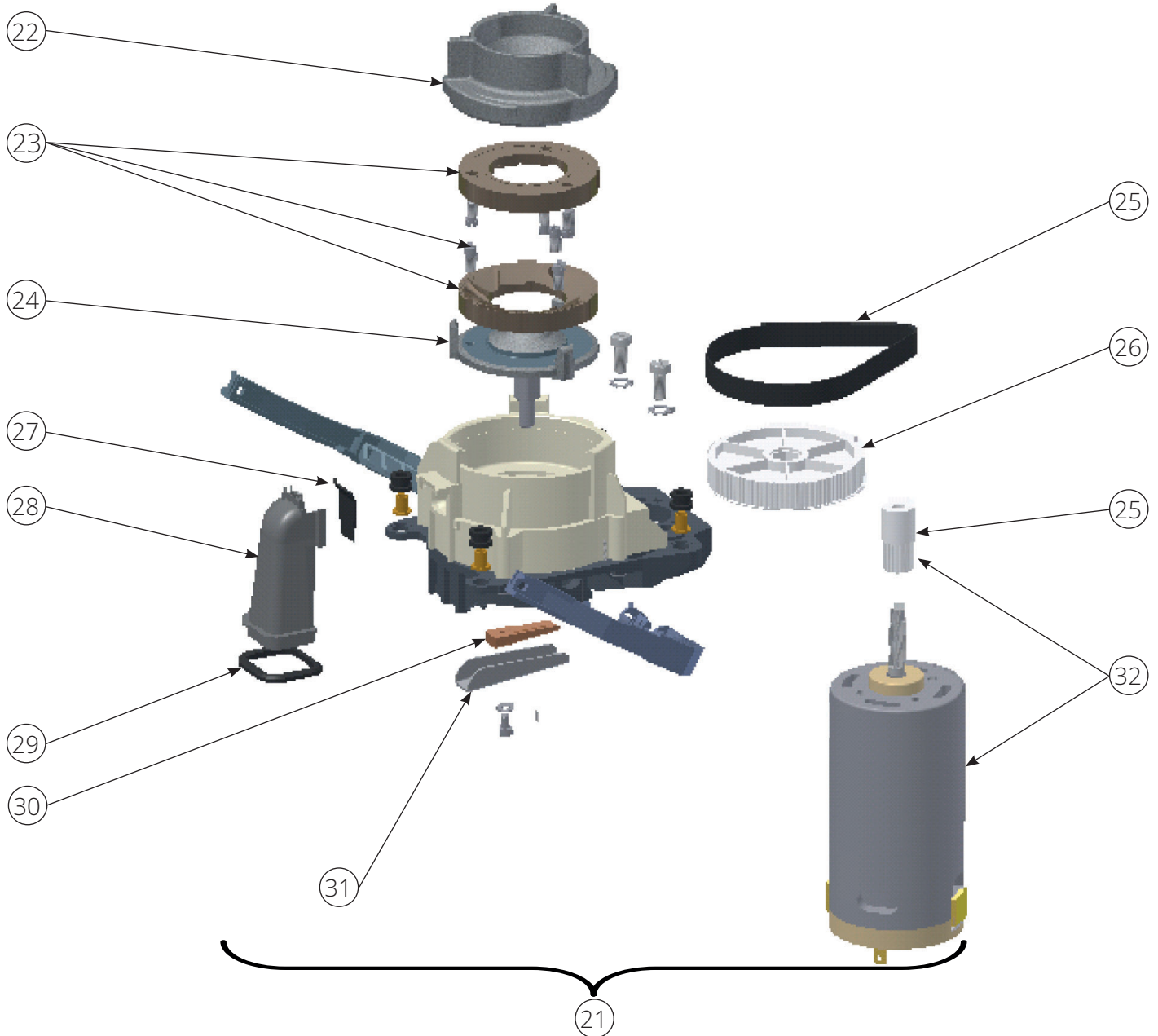


The professional art of grinding  
since 1924



## VARIO | 200-240 V 50/60 Hz

MATERIAL	POS.	BESCHREIBUNG	DESCRIPTION
310409	1	Trichter mit Deckel	Hopper with lid
310412	2	Mahlgradhebelgriffe (2er Satz)	Lever knobs (set of 2)
310410	3	Display komplett (elektr. Board, Taster, Abdeckung)	Display complete (electr. board, buttons, cover)
310421	4	Mahlgradeinstellungsabdeckung	Calibration grommet
310413	5	Kaffeemehlbehälter	Ground coffee bin
103000	6	Siebträgerhalter Metall (Abbildung ähnlich)	Portaholder (metal)
103002	7	Grundplatte VARIO für Siebträgerhalter Metall	Belt castingbase plate for metal portaholder
310416	8	Gehäusefüße (4er Satz)	Feet (set of 4)
101566	9	Mikroschalter für VARIO Trichter	Micro switch for VARIO hopper
310554	10	Netzteilplatine PCB 200-240V (P3 board)	Power PCB 200-240V (P3 board)
310555	10	Netzteilplatine PCB 100-120V (JET)	Power PCB 100-120V (JET)
102999	11	Gehäuse Rückschale für Siebträgerhalter Metall	Body back panel for metal portaholder
310549	11	Gehäuse Rückschale für Siebträgerhalter Plastik	Body back panel for plastic portaholder
103239	6+7+11	Umbaukit VARIO Metall-Siebträgerauflage	Retro-fit kit VARIO metal portaholder



VARIO | 200-240 V 50/60 Hz

MATERIAL	POS.	BESCHREIBUNG	DESCRIPTION
243520	21	EK6 Einbaumühle komplett	EK6 built-in grinder complete
309290	22	Mahlscheibenträger feststehend EK6	Fixed burr carrier EK6
309713	23	Mahlscheibensatz (2 Scheiben, 6 Schrauben)	Burr set (2 burrs, 6 screws)
309288	24	Mahlscheibenträger drehend mit Achse EK6	Rotating burr carrier with axis EK6
105393	25	Antriebskit EK6	Drive unit EK6
309276	26	Zahnscheibe EK6	Toothed wheel EK6
309295	27	Flapper EK6	Flapper EK6
309292	28	Auslauf EK6	Spout EK6
309287	29	Auslaufdichtung EK6	Spout gasket EK6
309285	30	Verstellkeil EK6	Spline EK6
309283	31	Verstellwippe EK6	Rocker EK6
243522	32	EK6 Motor, 230VDC mit Stahlpulley	Motor EK6, 230VDC with steel pulley

101889	-	Werkzeug Montage Festscheibenflansch EK6	Tool Assembly of fixed burr carrier EK6
--------	---	--	---

## Änderungen in der Ersatzteilliste | Changes in the Spare Parts List:

VERS.	MATERIAL	POS.	BESCHREIBUNG	DESCRIPTION	BEMERKUNG	COMMENT
1.6	309273	21	Grundplatte mit Mahlhäuse EK6	Base plate with grinder casing EK6	nicht mehr erhältlich	not available anymore
1.7	-	-	Alle Materialien	all materials	Neuerstellung der Explosionszeichnung	re-design of exploded view
1.7	103000	6	Siebträgerhalter Metall	Portaholder (metal)	Neu in ET-Liste	new in spare parts list
1.7	103002	7	Grundplatte VARIO für Siebträgerhalter Metall	Belt casting base plate for metal Portaholder	Neu in ET-Liste	new in spare parts list
1.7		9	Mikroschalter für VARIO Trichter, Servicepack	Micro switch for VARIO hopper, service pack	Neu in ET-Liste	new in spare parts list
1.7	102999	11	Gehäuse Rückschale für Siebträgerhalter Metall	Body back panel for Metal portaholder	Neu in ET-Liste	new in spare parts list
1.7	103239	6+7 +11	Umbaukit VARIO Metall-Siebträgerauflage	Retro-fit kit VARIO metal portaholder	Neu in ET-Liste	new in spare parts list
1.7	309270	21	EK6 Einbaumühle komplett	EK6 built-in grinder complete	Neu in ET-Liste	new in spare parts list
1.7	101889	-	Werkzeug Montage Festscheibenflansch EK6	Tool Assembly of fixed burr carrier EK6	Neu in ET-Liste	new in spare parts list
1.8	310421	4	Mahlgradeinstellungsabdeckung	Calibration grommet	korrigierte Materialnummer	corrected material number
1.8	101566	9	Mikroschalter für VARIO Trichter	Micro switch for VARIO hopper	neue Materialnummer	new material number
1.8	310555	10	Netzteilplatine PCB 100-120V (JET)	Netzteilplatine PCB 100-120V (JET)	korrigierte Materialnummer	corrected material number
1.9	243520	21	EK6 Einbaumühle komplett	EK6 built-in grinder complete	neue Materialnummer (ersetzt 309270)	new material number (replaces 309270)
2.0.1	310547	6	Siebträgerhalter Plastik	Portaholder (plastic)	nicht mehr erhältlich	not available anymore