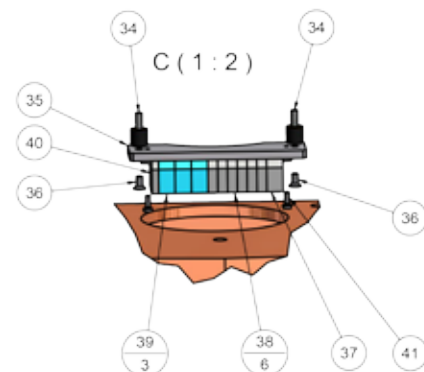
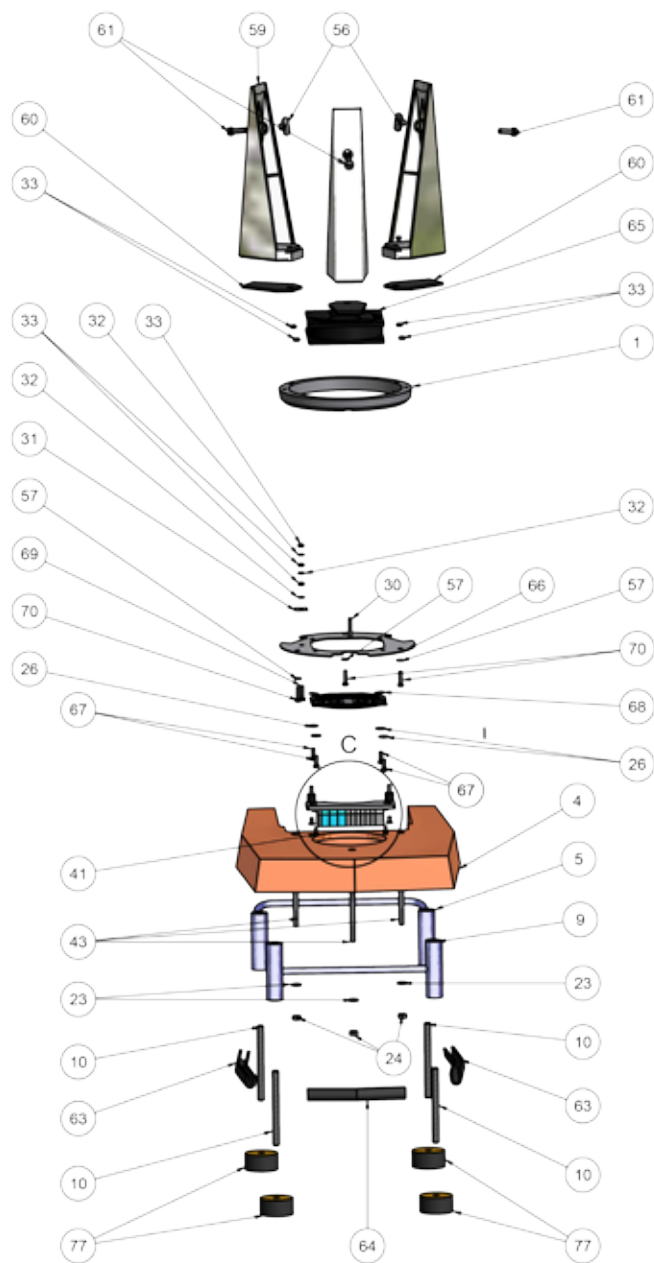


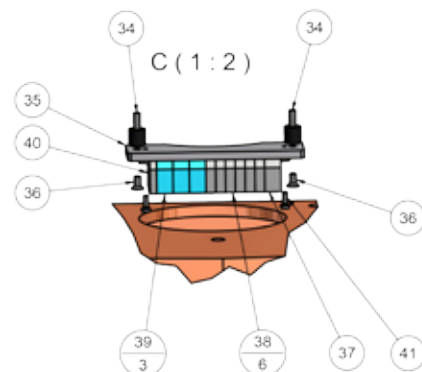
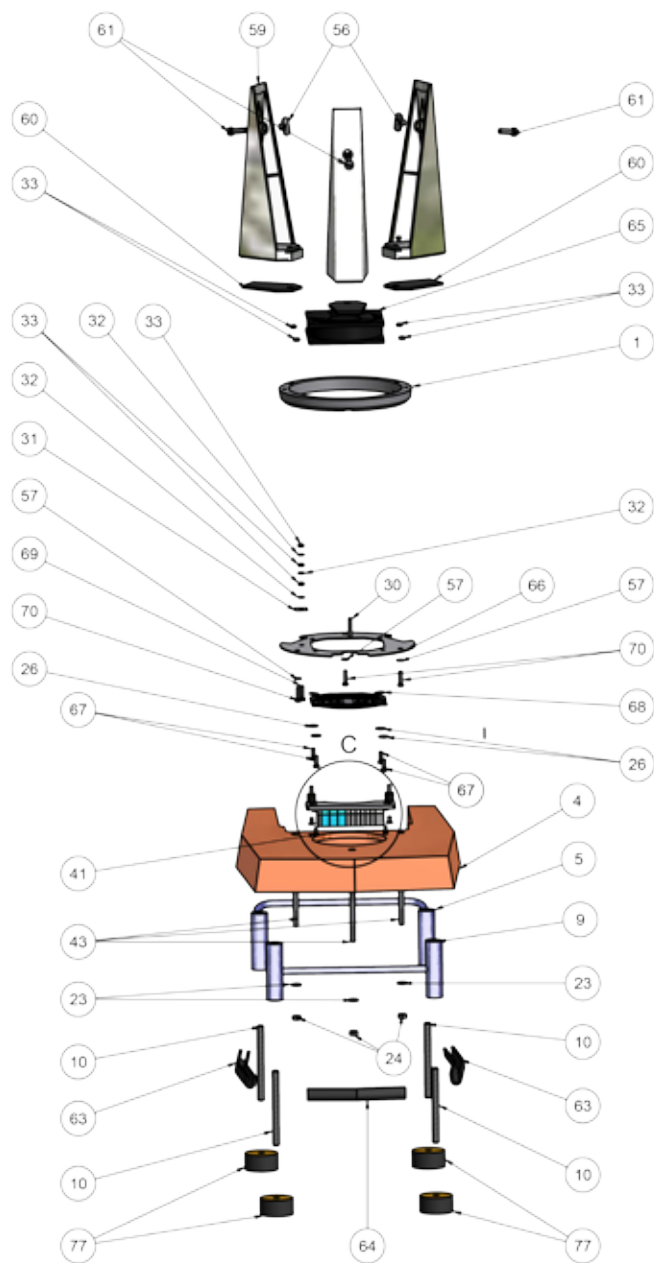
gültig ab 12. September 2016
ersetzt alle bisherigen Ersatzteillisten

Änderungen vorbehalten!!



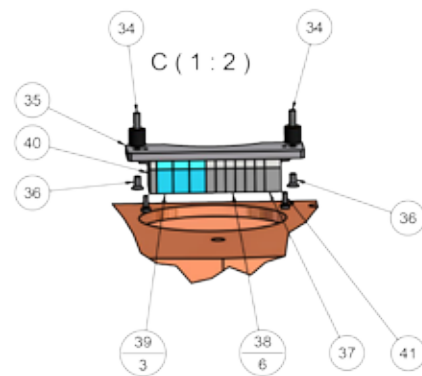
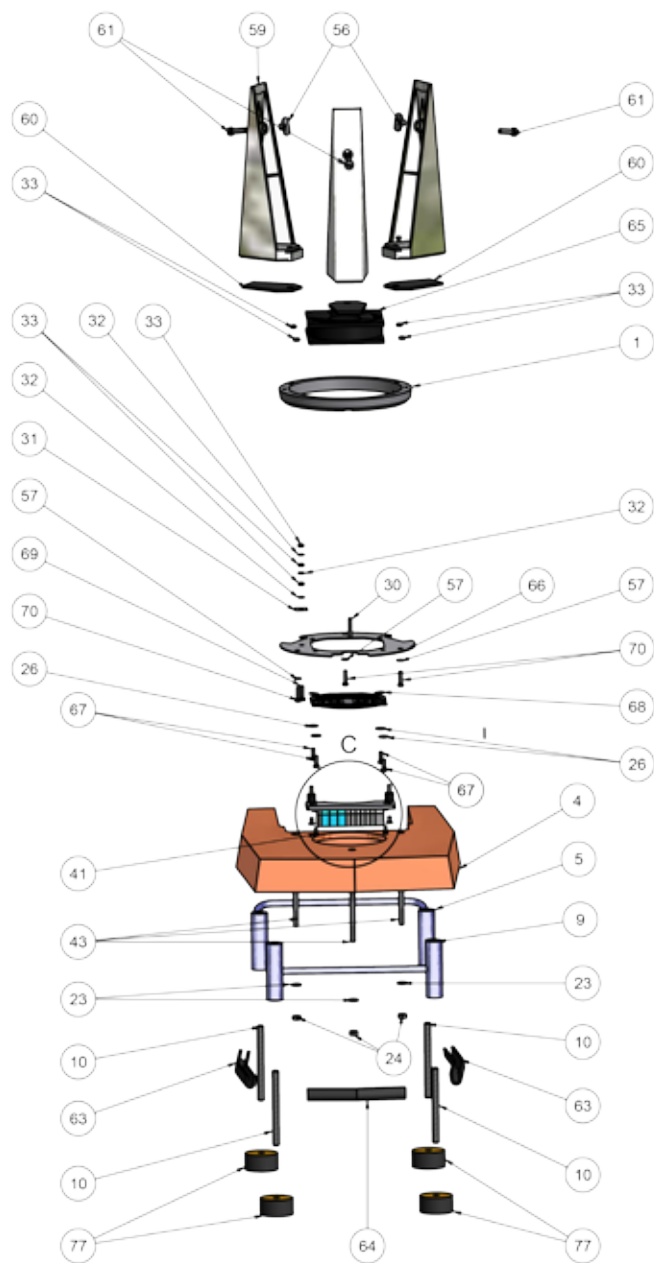
Typ: VTA6S HMVC - 208V 60Hz 3~

ARTIKEL NR.	ZEICHNUNGS NR.	BESCHREIBUNG
300865	1	Druckring St.-Rohr
307797	4	Grundplatte VTA8S HMVC
307553	5	Sockelerhöhung vorne VTA6S HMVC
307554	9	Sockelerhöhung hinten VTA6S HMVC
307707	10	Gewindebolzen DIN976B M8x93 Stahl
305517	23	Federring DIN127 A6 Gal Zn
305544	24	Sechskantmutter DIN934 M6 Gal Zn
301420	26	Scheibe ISO7093 DIN9021-M4 verz
308432	30	Gewindestift DIN551 M4x25 -14H
301876	31	Schild Schutzerde Alu-Blech bedruckt
251527	32	Federring M4 DIN 127 B verz
305542	33	Sechskantmutter DIN934 M4 Gal Zn
302740	34	Gummi-Metall-Puffer 10x10 NBR 55, M4



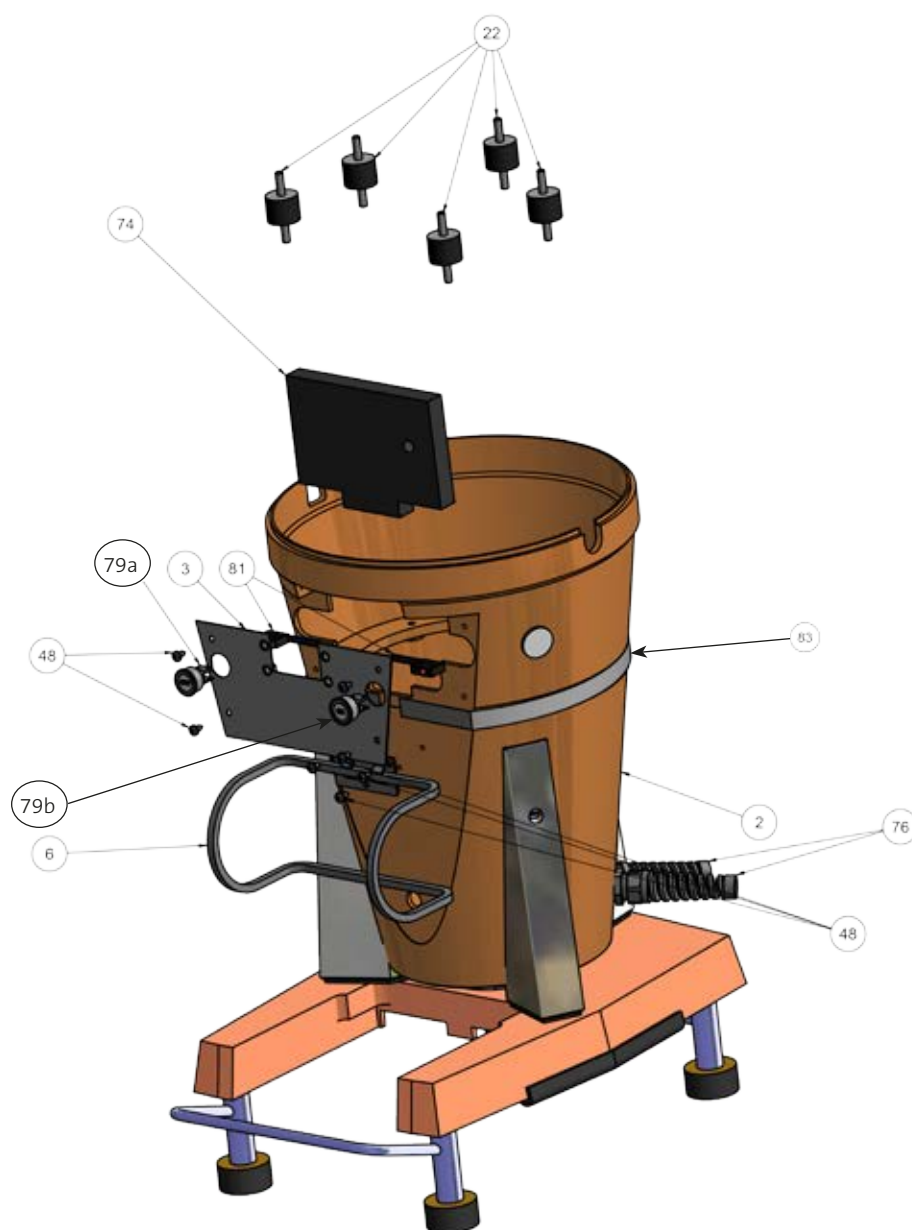
Typ: VTA6S HMVC - 208V 60Hz 3~

ARTIKEL NR.	ZEICHNUNGS NR.	BESCHREIBUNG
307784	35	Kabelklemmenleiste VTA6S HMVC
301374	36	Senkschraube DIN963 M4x8 4.8 VZ
306290	37	Klemme 4-Leiter End 1Potential grau Fron
306291	38	Klemme 2-Leiter Mittel 1Potential grau F
306292	39	Klemme_blaue_4Anschl
306294	40	Klemme Abschlussplatte grau 4mm dick
301394	41	Zylinderschraube DIN84 M3x8 4.8 VZ
301522	43	Stiftschraube DIN940 M6 x 55/67 8.8
301526	56	L-Anschweißmutter DIN1624 M6 x 8,5 St.bl
305647	57	Unterlegscheibe DIN125 A4 VZ
300422	59	Fuß 104 verchromt
302730	60	Unterlegstück 46x68x3 Gummi schwarz
305621	61	Zylinderstift DIN7 3m6x24 A2



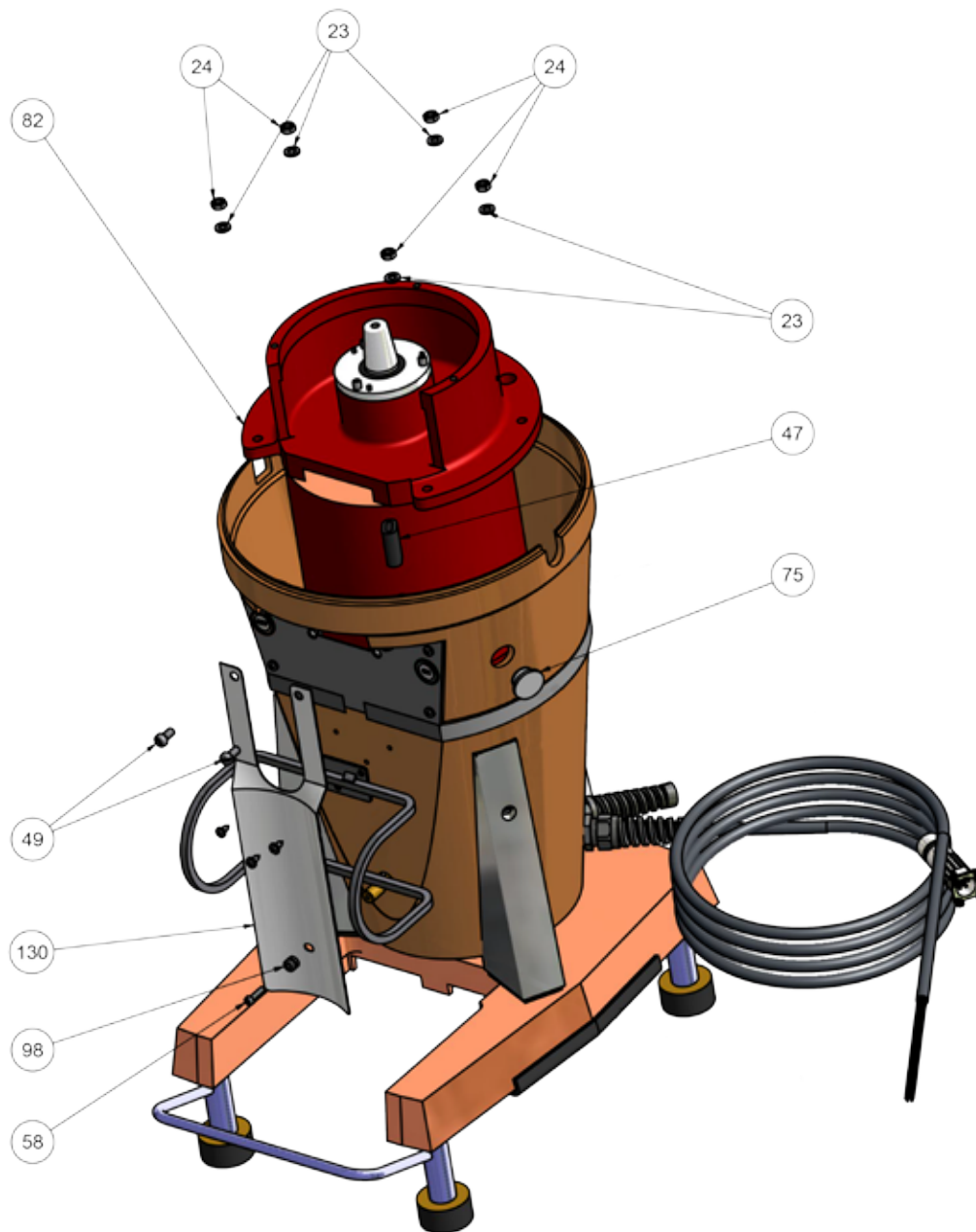
Typ: VTA6S HMVC - 208V 60Hz 3~

ARTIKEL NR.	ZEICHNUNGS NR.	BESCHREIBUNG
302760	63	Kantenschutzprofil, schwarz, 180mm
302759	64	Kantenschutzprofil, schwarz, 120mm
305859	65	Lüfter 230V / 50/60Hz 92x92x25 Typ 3956
305864	66	Blech Lüfter 3E 1043 für Lüfter 92x92
250820	67	Zylinderschraube DIN84 M4x12 A2
305860	68	Schutzgitter LZ23-1 für Lüfter 92x92
301324	69	Zylinderschraube DIN84 M4x16 4.8 VZ
301414	70	Flachkopfschraube DIN85 M4x16 4.8 VZ
307706	77	Gummi-Metall Puffer 40x20 M8x7 VTA(hoch)



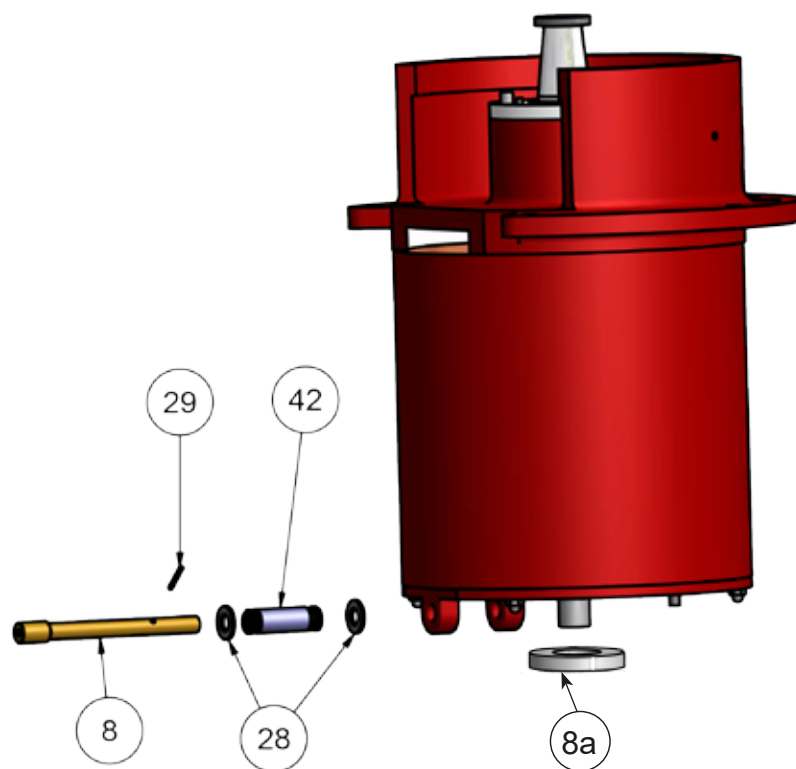
Typ: VTA6S HMVC - 208V 60Hz 3~

ARTIKEL NR.	ZEICHNUNGS NR.	BESCHREIBUNG
310442	2	Gehäuseunterteil VTA6S HMVC für Schalter
308664	3	Abdeckplatte VTA6S HMVC Vandalensicher
307522	6	Tütenführung VTA6S HMVC Nirosta
302720	22	Gummi-Metall-Puffer VTAschwarz ölbeständig
305571	48	Linsenschraube DIN7981 C4,2x9,5 H gal Zn
302817	74	Auslaufdichtung Hannosch. HW9, schw. 10
301231	76	Kabelverschraubung PG13,5 m. Knickschutz
309770	79a	Taster MSM 19 (Vandalenschützt) rot
309769	79b	Taster MSM 19 (Vandalenschützt) Grün
308600	81	Tastelement IP76 (vergossen) für Tastschalter
301859	83	Zierfolie silberfarbig 750x15mm



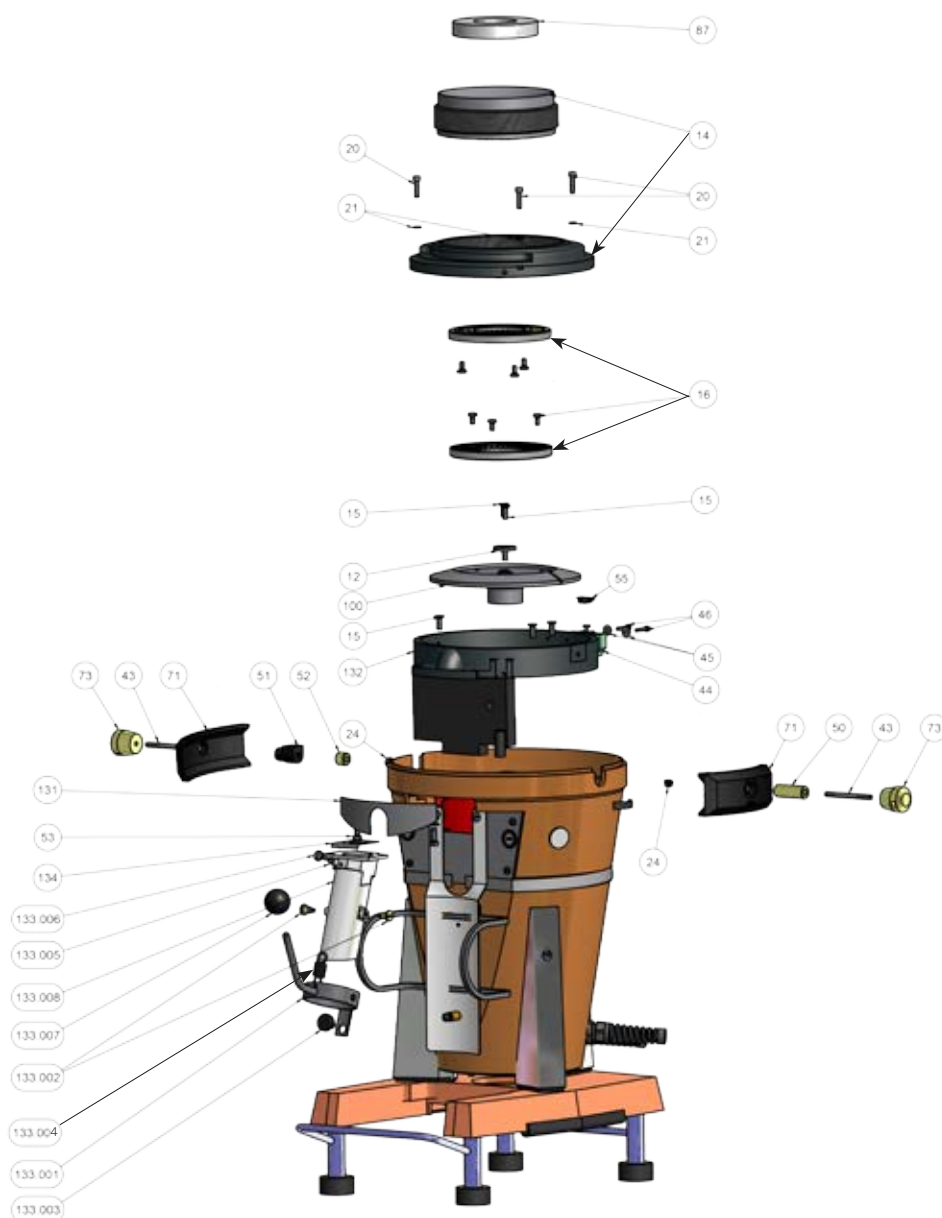
Typ: VTA6S HMVC - 208V 60Hz 3~

ARTIKEL NR.	ZEICHNUNGS NR.	BESCHREIBUNG
305517	23	Federring DIN127 A6 Gal Zn
305544	24	Sechskantmutter DIN934 M6 Gal Zn
302721	47	Schlauchstück Mahlgehäuse VTA D=8x15/30
301440	49	Flachkopfschraube DIN85 M6x12 4.8 VZ
305615	58	Zylinderschraube DIN84 M4x16 4.8 VZ
302770	75	Verschlussstopfen KAPSTO (VTA8S) GPN 300
305829	82	Motor kpl. montiert VTA6S UL3~/208V/60Hz
302747	98	Durchführungsstülle HV 1212 4/6/9-1
310640	130	Rüttelblech VTA6S für Tütenklemmung vorn



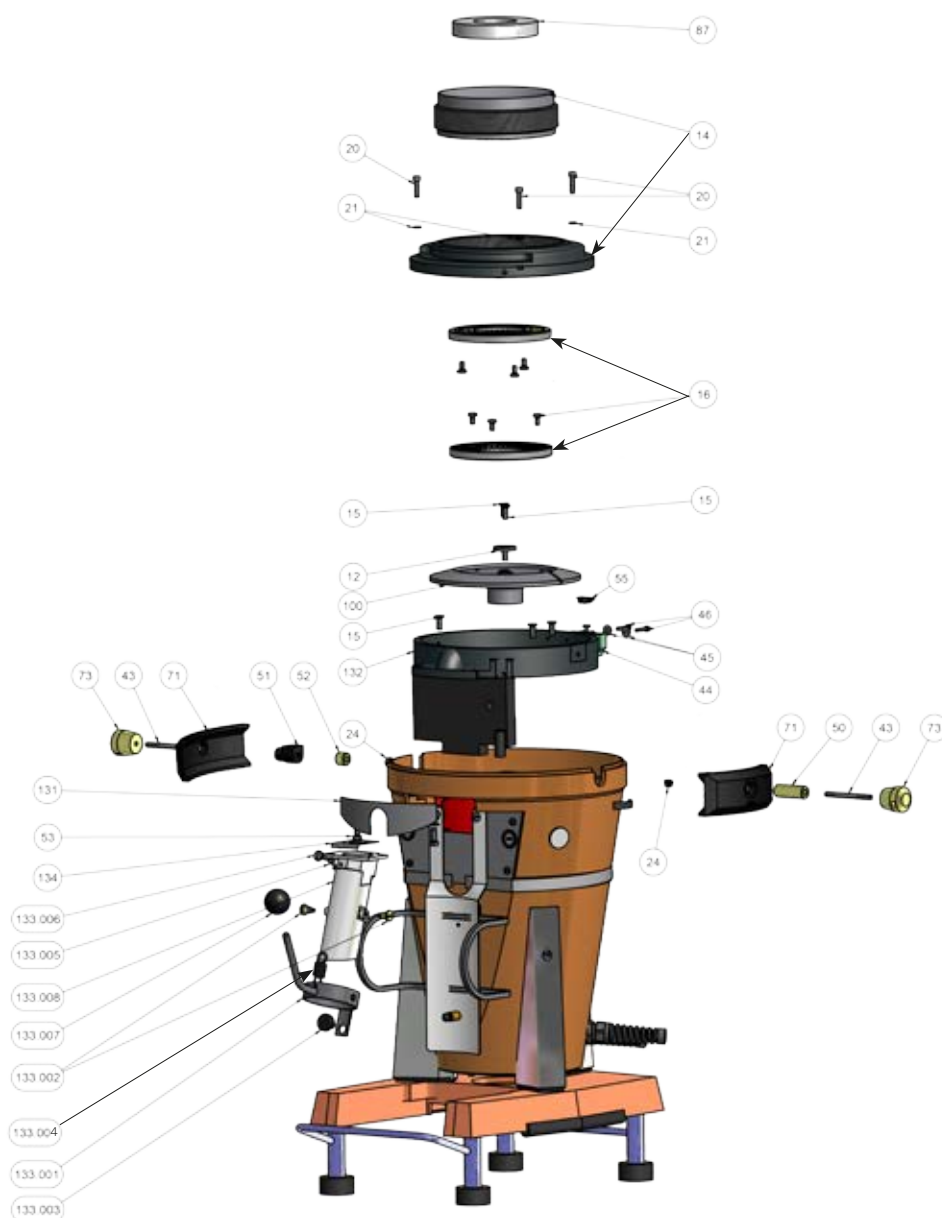
Typ: VTA6S HMVC - 208V 60Hz 3~

ARTIKEL NR.	ZEICHNUNGS NR.	BESCHREIBUNG
307549	8	Stößel VTA6S HMVC
305650	28	Unterlegscheibe DIN125 A8,4 gal Zn
301197	29	Kegelkerbstift 2 x 16 DIN1471 9SMn
307779	42	Druckfeder 1,5 x 10 x 38lg 8,5 Windungen
306747	8a	Rillenkugellager 6202-ZZC3-Chevron SRI2



Typ: VTA6S HMVC - 208V 60Hz 3~

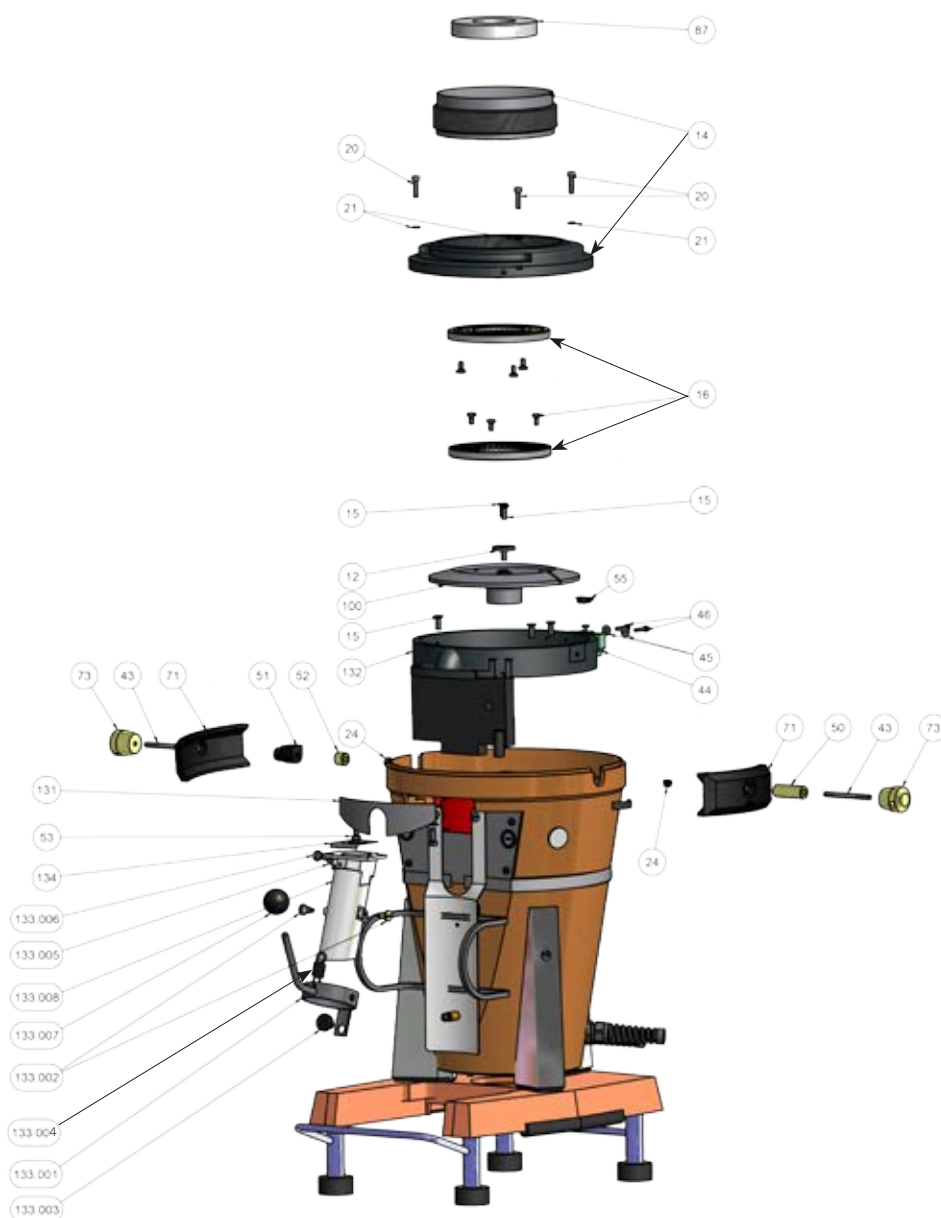
ARTIKEL NR.	ZEICHNUNGS NR.	BESCHREIBUNG
309196	12	Mahlscheibenträgerschraube VTA vernickelt
305833	14	Mahlgehäusedeckel kpl. 104 mit Stellschraube
301564	15	Senkschraube DIN963 M6x16 4.8 VZ
305376	16	Mahlscheibensatz VTA6 D104 Hartmetall
301458	20	Zylinderschraube DIN912 M5x20 8.8 VZ
305516	21	Federring DIN127 A5 gal Zn
305544	24	Sechskantmutter DIN934 M6 Gal Zn
301522	43	Stiftschraube DIN940 M6 x 55/67 8.8
302343	44	Schnappschalter S802 B (VTA6S/ 8S)
305654	45	Unterlegscheibe DIN9021 4,3 140HV A2
301268	46	Zylinderschraube DIN84 M4x20 4.8 VZ
300939	50	Buchse 15x4x41+0,2 Edelstahl 1.4305
300468	51	Distanzhülse VTA Rilsan ZM30 schwarz



Typ: VTA6S HMVC - 208V 60Hz 3~

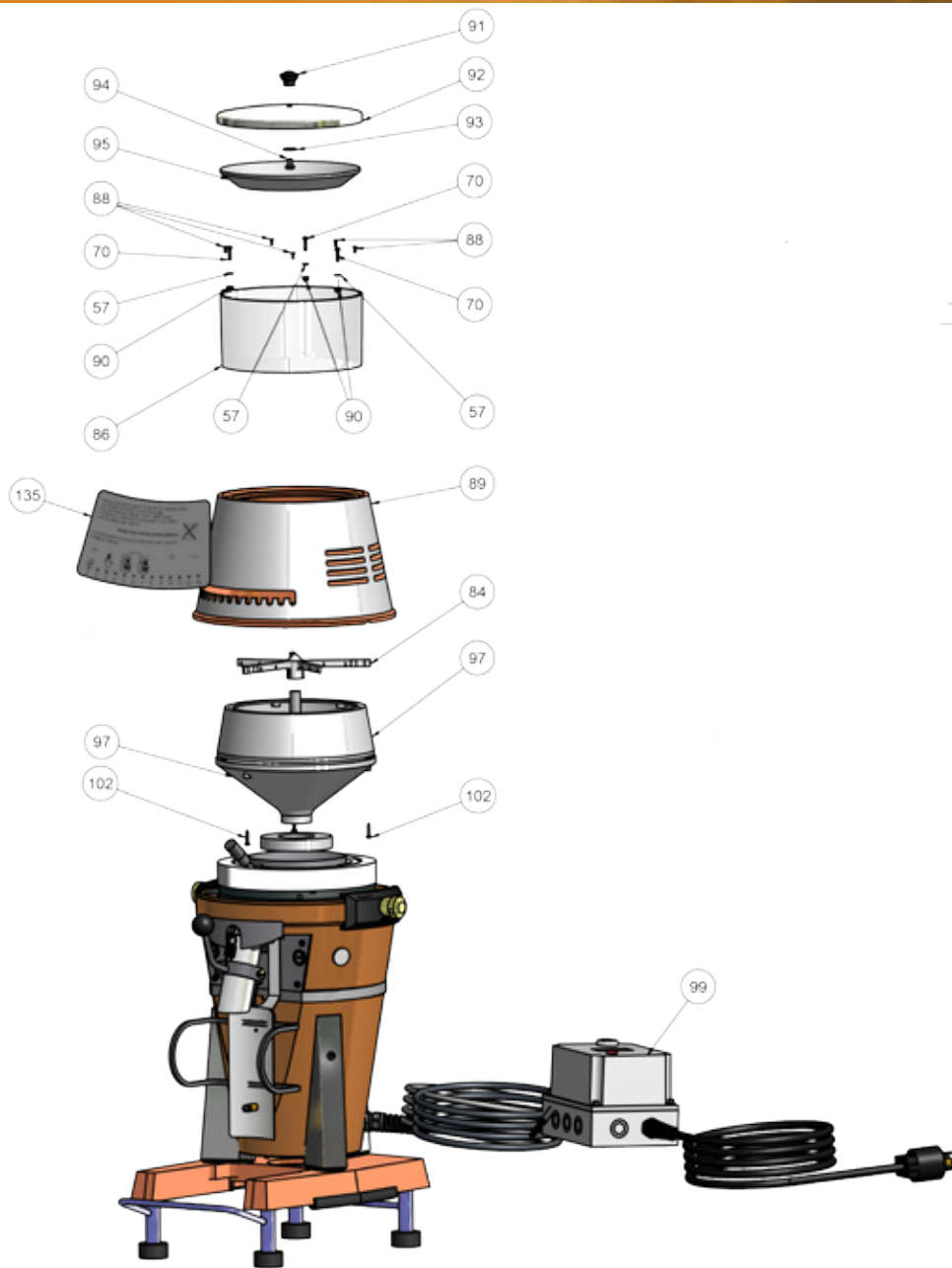
ARTIKEL NR. ZEICHNUNGS NR. BESCHREIBUNG

ARTIKEL NR.	ZEICHNUNGS NR.	BESCHREIBUNG
300936	52	Buchse 15x4x12+0,2 Edelstahl 1.4305
305581	53	Flachkopfschraube ISO1580 DIN85 M6x16 4.8 VZ
300469	55	Schaltnocken VTA Rilsan ZM30 schwarz
300166	71	Klammer mit Einlagen verklebt
300968	73	Rundgriff D=30x30mm 1.4305 M6 VTA
302808	87	Dichtring Polyester („doughnut“)
309195	100	Mahlscheibenträger VTA6S chemisch vernickelt komplett mit Abstreifern
310653	131	Deckblech Auslauf VTA mit Ausfräsung
102024	132	Mahlgehäuse VTA6S HMVC
101905	133	Tüthenhaltergriff mit Auslaufrohr VTA6S HMVC
310440	133.001	Tüthenhalterklemmhebel VTA6S10 NSF
300873	133.002	Linsenschraube mit Ansatz DIN 668
302741	133.003	Pilzpuffer Form 4123 -Fuß



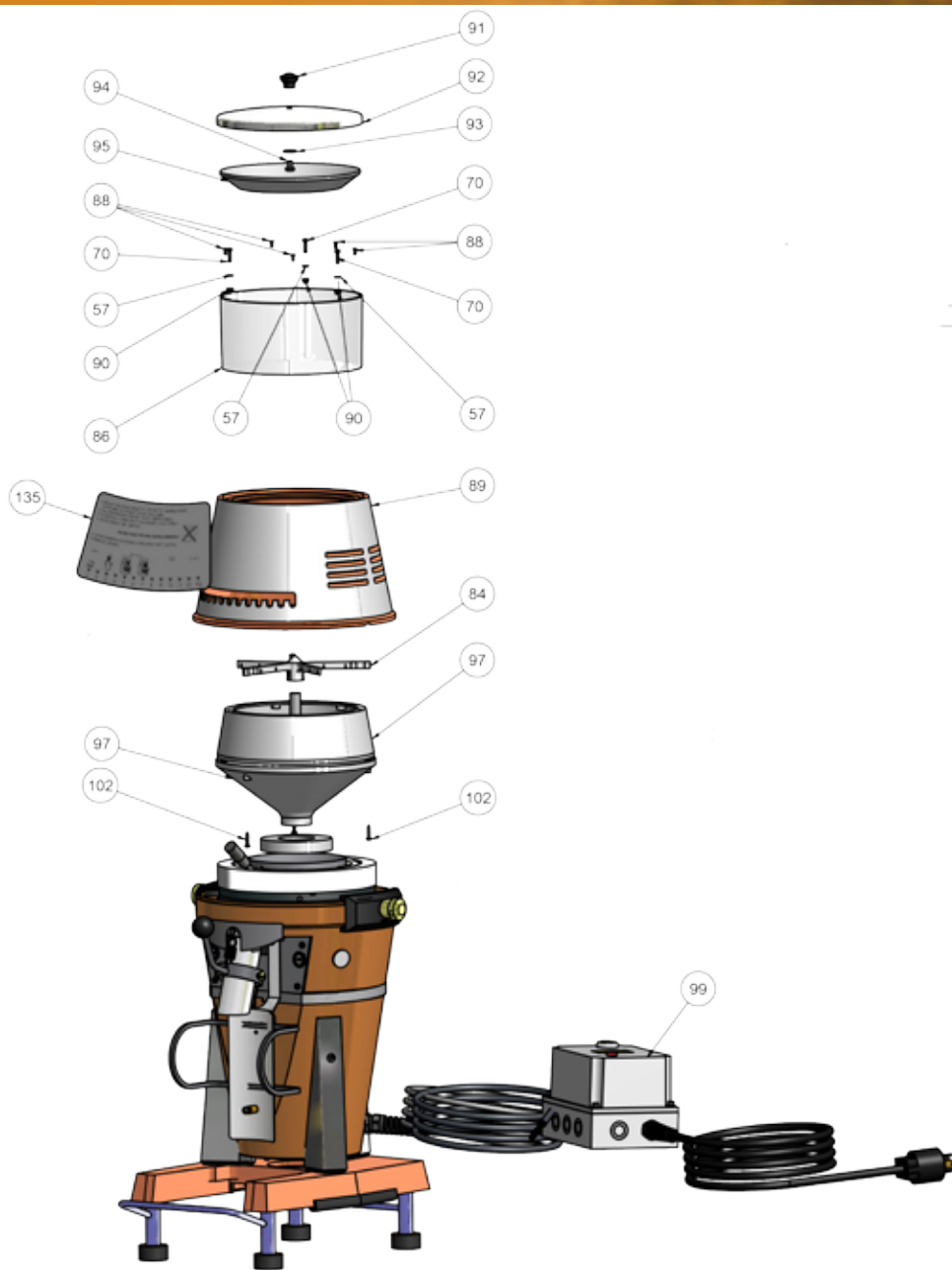
Typ: VTA6S HMVC - 208V 60Hz 3~

ARTIKEL NR.	ZEICHNUNGS NR.	BESCHREIBUNG
309837	133.004	Tüthenhalterfeder 1,4 x 15 x 34,9mm
301181	133.005	Distanzhülse 4/8x10 PA
310444	133.006	Flachkopfschraube DIN921 M4x16
300423	133.007	Kugelknopf schwarz glatt Form C
101904	133.008	Auslaufrohr für Tüthenklemmung VTA6S HMVC
310441	134	Auslauffederblech VTA6S



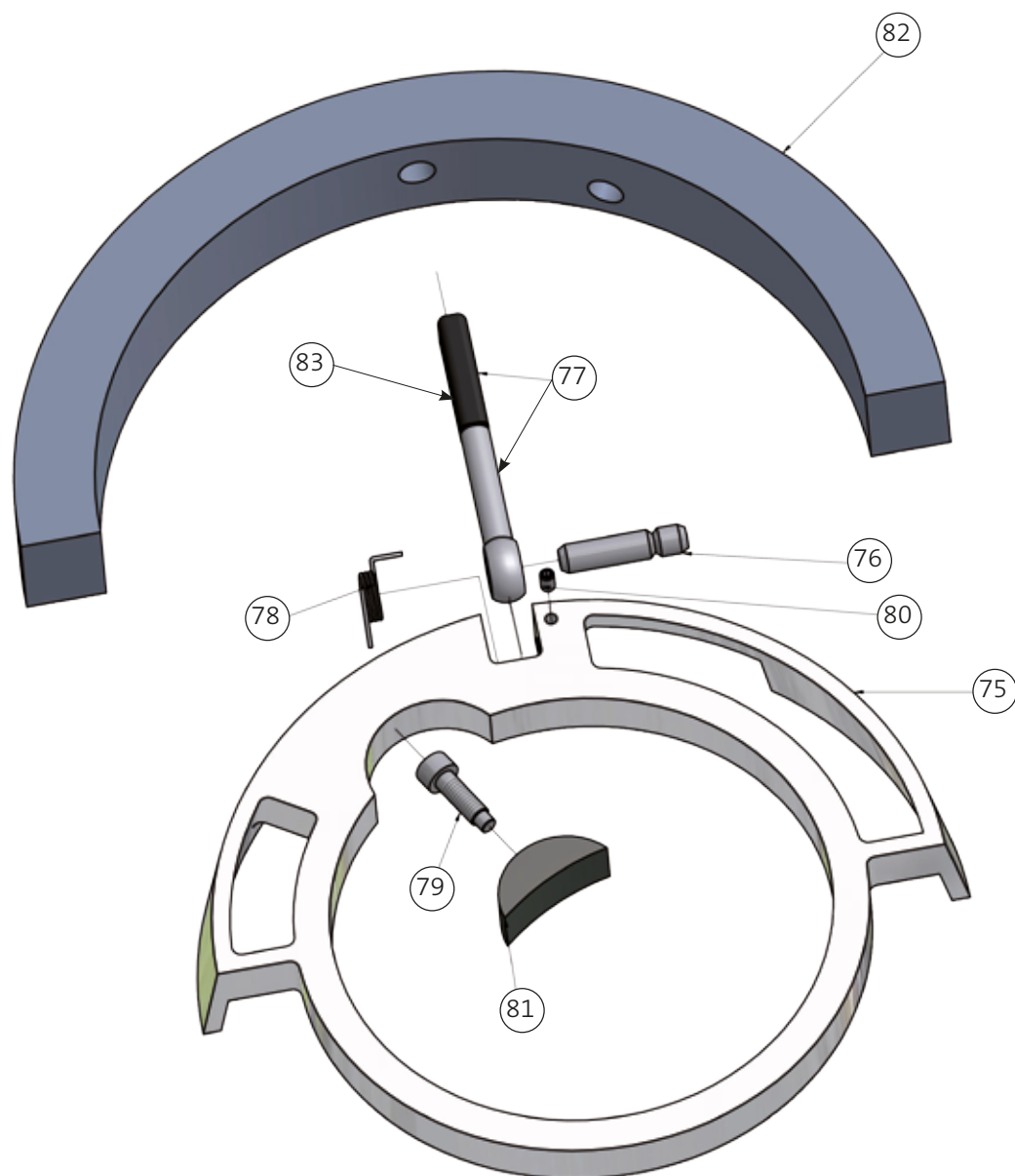
Typ: VTA6S HMVC - 208V 60Hz 3~

ARTIKEL NR.	ZEICHNUNGS NR.	BESCHREIBUNG
305647	57	Unterlegscheibe DIN125 A4 VZ
301414	70	Flachkopfschraube DIN85 M4x16 4.8 VZ
300319	84	Trichtermagnet VTA6S komplett mit Halter
307481	86	Trichteroberteil VTA gekürzt auf 100mm
301424	88	Linsensenkschraube DIN964 M3x8 4.8 VZ
307876	89	Gehäuseoberteil VTA6S HMVC mit Lüftungsschlitzen
305551	90	Sicherungssechskantmutter DIN985 M4 A2
300418	91	Knopfgriff A25xM6 Kunststoff schwarz
306015	92	Trichterdeckel für Erhöhung poliert
301402	93	Unterlegscheibe DIN9021 6,4 VZ
301365	94	Flachkopfschraube DIN85 M6x10 4.8 VZ
100115	95	Trichtereinsatzring VTA6S NSF-Kunststoff
300312	97	Trichter kpl.geklebt



Typ: VTA6S HMVC - 208V 60Hz 3~

ARTIKEL NR.	ZEICHNUNGS NR.	BESCHREIBUNG
102950	99	Schaltskasten VTA 6S13 HMVC
305569	102	Linsenkopfblechschraube DIN7981 C3,9x19
301940	135	Bedienungsanleitung englisch - Aufkleber 230x125
306234	-	Zeitrelais MHS2 30-60s
101688	-	Schütz AF 12-30-10-13 (ABB) bis 230V
302338	-	Thermoauslöser TI16C 8 - 12 Amp. UL-Appr
310824	-	Taster, Reset IP 67/IP 69K
302337	-	Signalleuchte SGF 21/3 L gelb 230 V530 5
101698	-	Zeitrelais MCR1 0,1s-100h Crouzet



Typ: VTA6S HMVC - 208V 60Hz 3~

ARTIKEL NR.	ZEICHNUNGS NR.	BESCHREIBUNG
300152	75	Stellring VTA6S
300917	76	Bolzen für Rasthebel 11x35mm
100765	77	Rasthebel komplett
301990	78	Schenkelfeder für Rasthebel d=1,25x12,5x5,00x3,00
300887	79	Zylinderkopfschraube DIN912 M6x20 8.8 blk. mit Zapfen
301295	80	Gewindestift DIN914-45H M4x8
300035	81	Druckstück VTA6S
302804	82	Rastenabdeckung Schaum schwarz 360x30x22mm
101182	83	Konusgriff

Änderungen in der Ersatzteilliste:

NEUE VERSION	ARTIKEL NR.	ZEICHNUNGS- NR.	BESCHREIBUNG	BEMERKUNG