

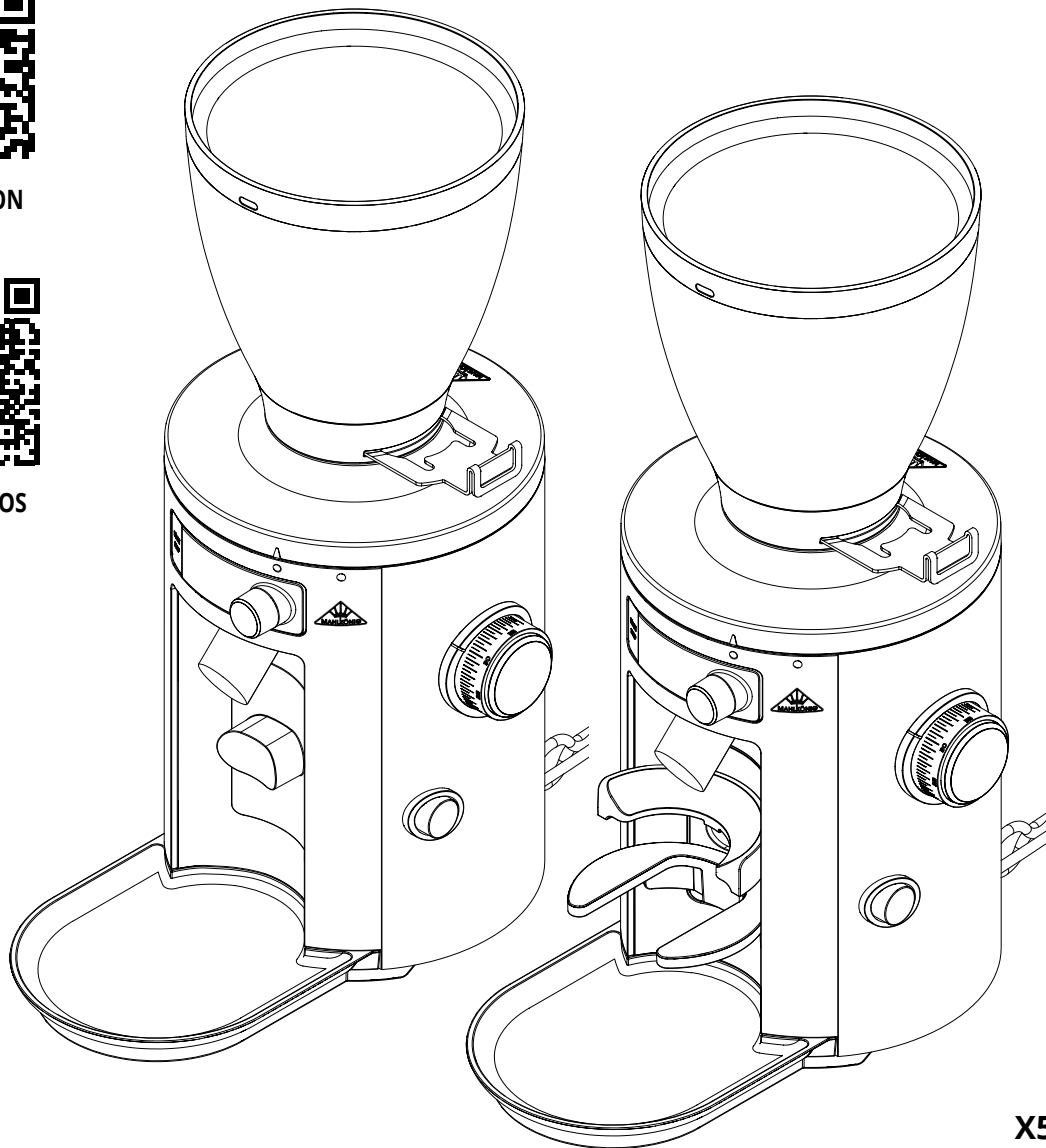
X54 220-240 V 50/60 Hz | 110-127 V 60 Hz | 100 V 50/60 Hz



INFORMATION



SERVICEVIDEOS



X54



- » Bei Bestellungen bitte unbedingt die **Artikel- und Seriennummer** angeben.
- » Please indicate the **article- and serial number** when ordering.

**WARNUNG:**

Diese Ersatzteilliste richtet sich ausschließlich an qualifizierte Techniker und geschultes Fachpersonal. Fehler beim Öffnen oder Montieren der Mühle können zu Verletzungen und/ oder Beschädigungen und Fehlfunktionen führen. Bei Reparaturen dürfen nur Teile verwendet werden, die den ursprünglichen Gerätedaten entsprechen.

**Mit dem Öffnen der Mühle durch eine nicht autorisierte Person, erlöschen die Haftungs- und Garantieansprüche gegenüber dem Hersteller.**

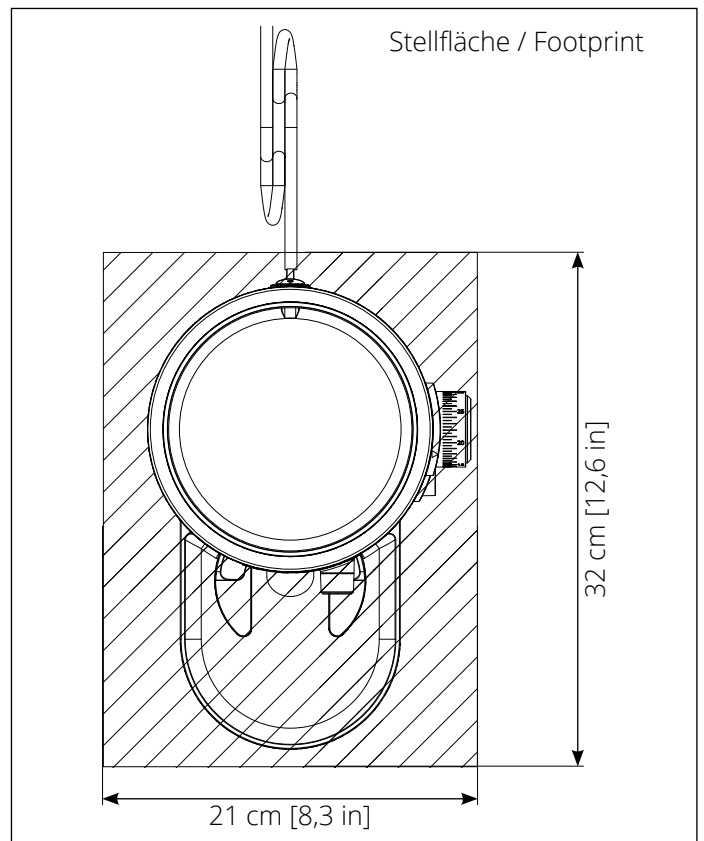
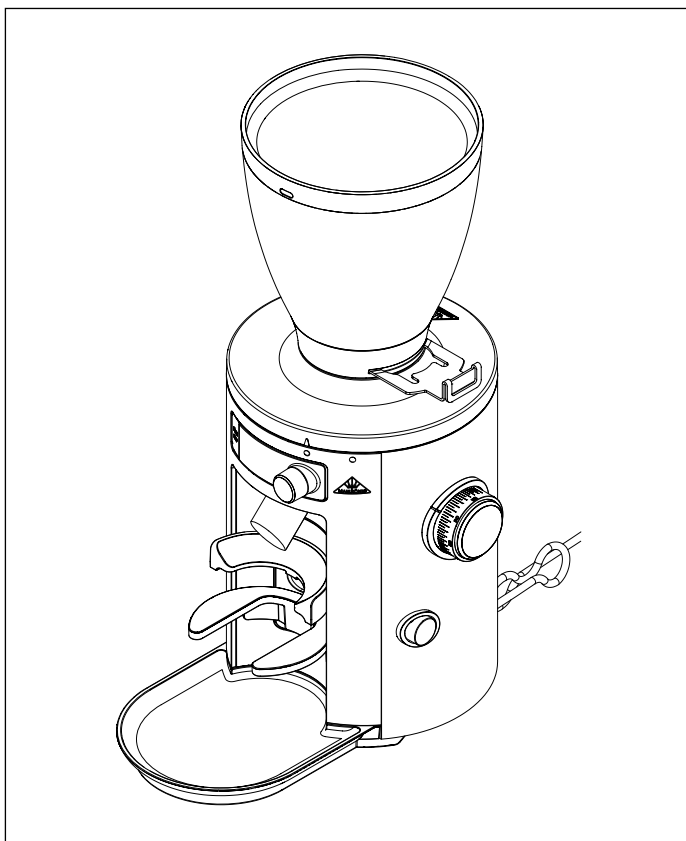
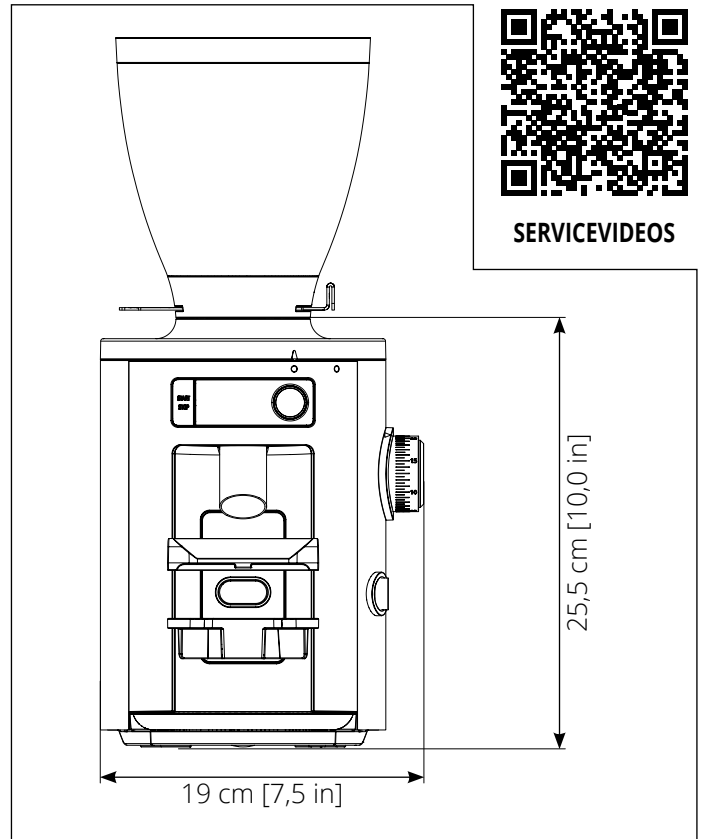
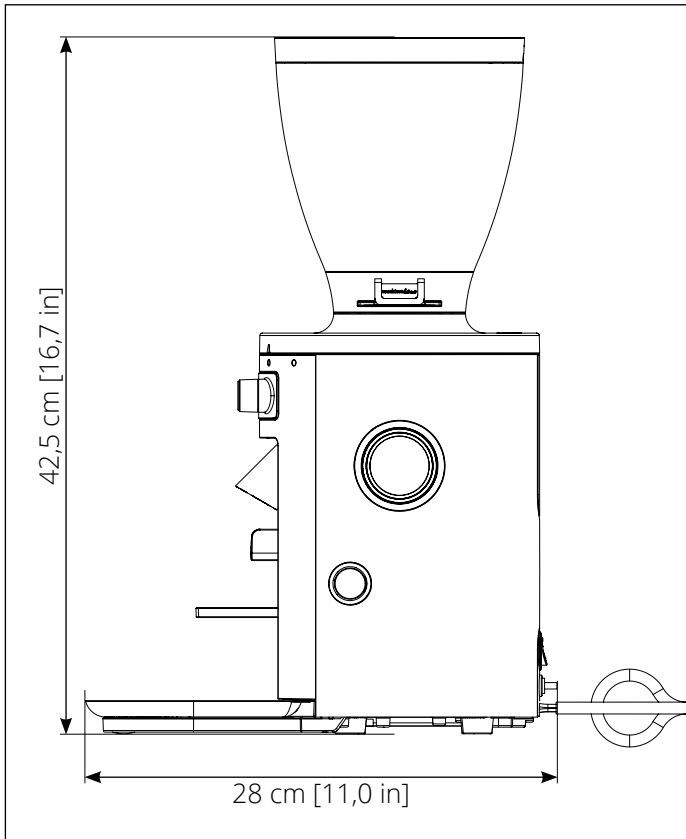
**WARNING:**

This spare part list is meant to support qualified technicians and trained staff only. Only parts that comply with the original appliance specification may be used for repairs. Mistakes in opening or assembling the grinder may cause injuries and/or damages and malfunctions.

**If the grinder is opened by an unauthorized person, the manufacturer's liability and warranty expire.**

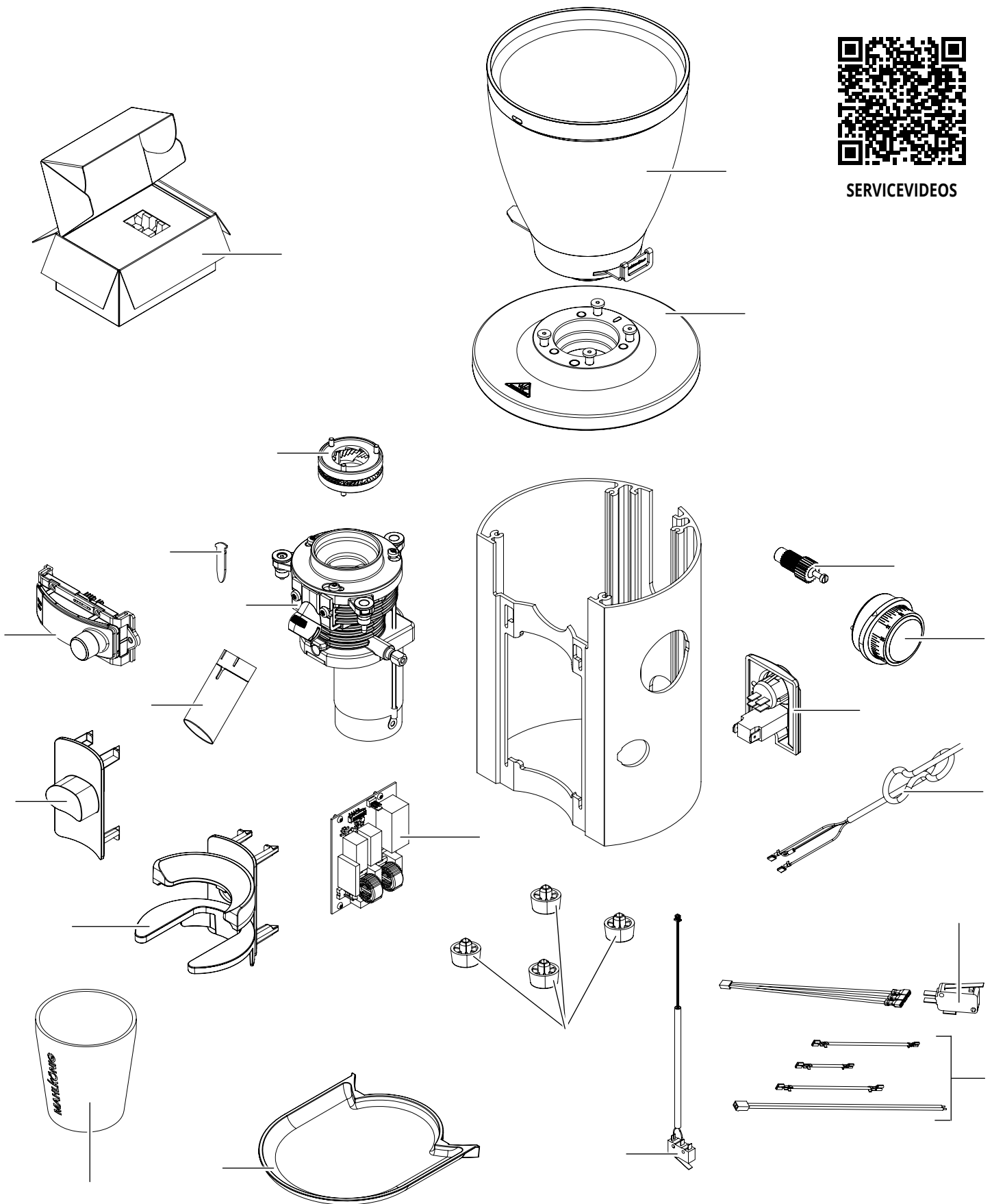
gültig ab | valid from  
01.07.2021

Änderungen ohne Vorankündigung vorbehalten. | Subject to change without prior notice.

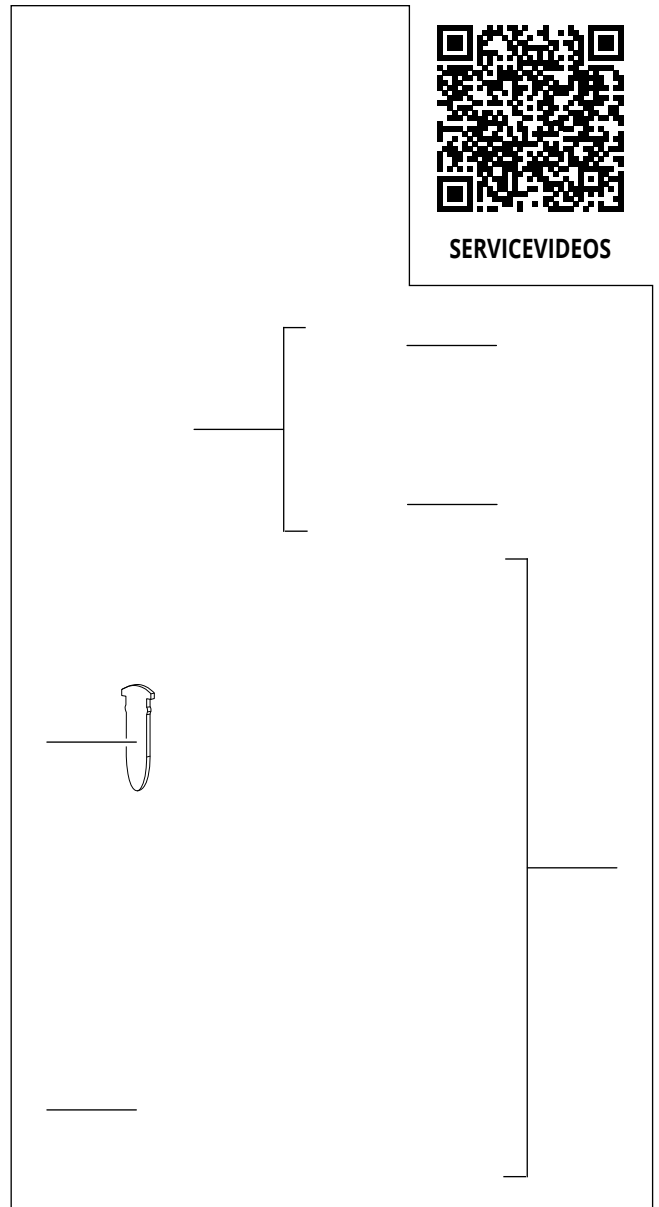
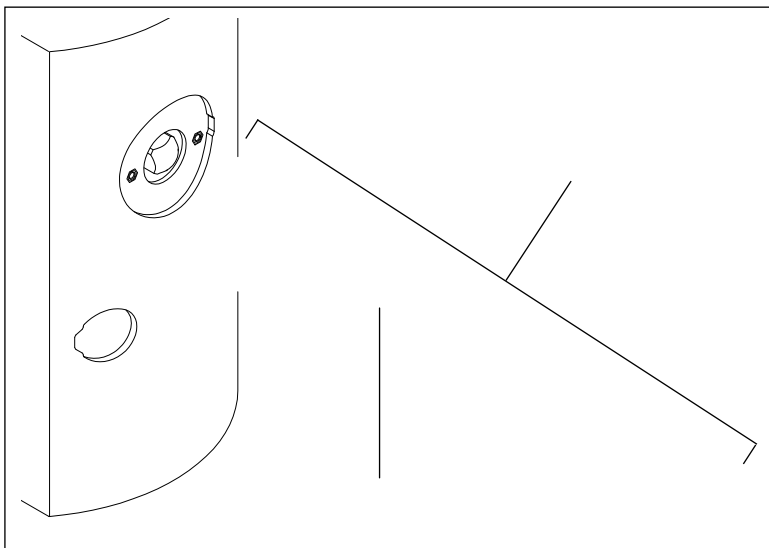
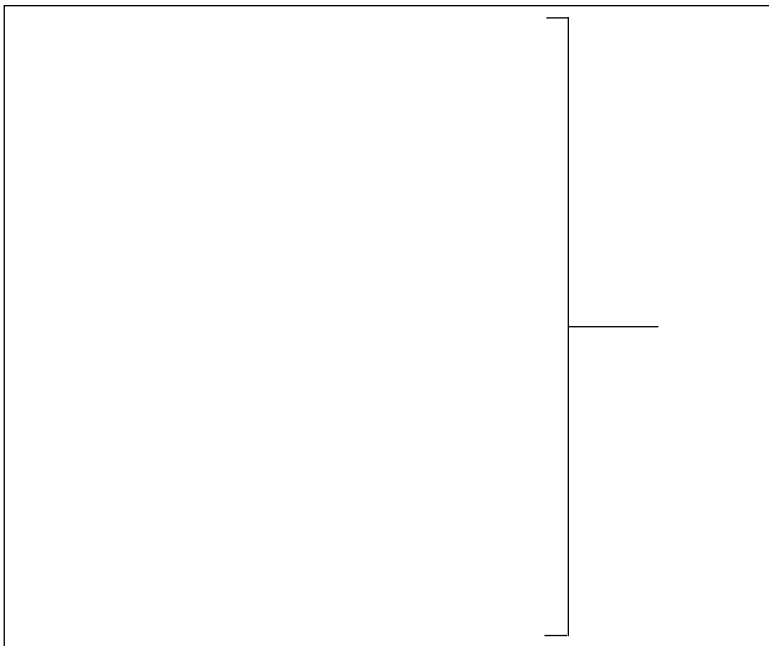




SERVICEVIDEOS



X54 220-240 V 50/60 Hz | 110-127 V 60 Hz | 100 V 50/60 Hz

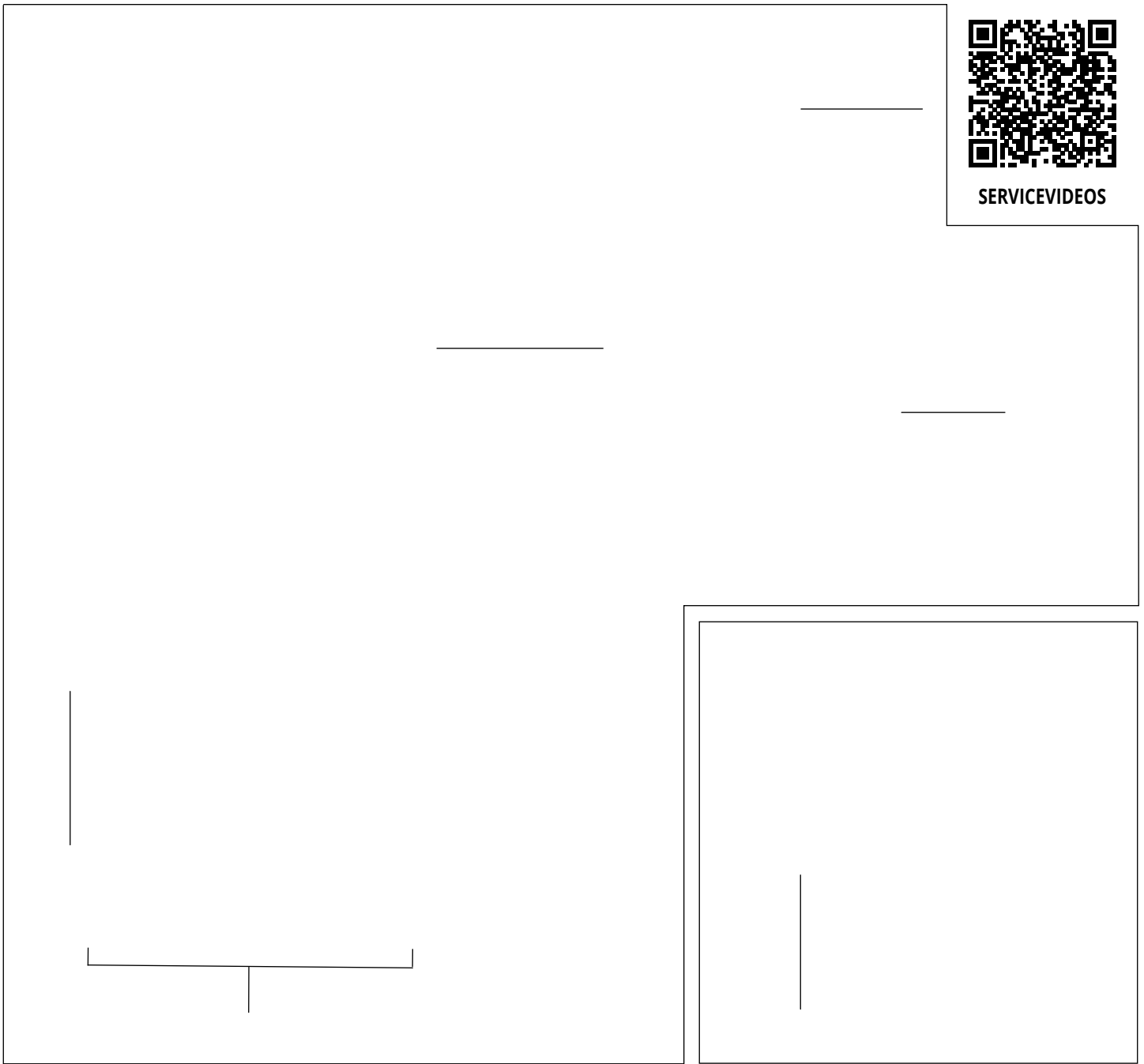


Material	Pos.	Beschreibung	Description
703734	1	Abdeckung oben	Top cover
702626	2	Einbaumahlwerk 100-127 V	Built-in grinder 100-127 V
702622	2	Einbaumahlwerk 220-240 V	Built-in grinder 220-240 V
703728	3	Auslauf	Outlet
703877	4	Flapper	Flapper
703738	5	54 mm Spezialstahl-Mahlscheiben	54 mm special steel burr
	↳ 5.1	Stehende Scheibe 241240	Top disc 241240
	↳ 5.2	Drehende Scheibe 242327	Bottom disc 242327
703733	6	Mahlgradverstellung	Grind size adjustment
703732	7	Zahnradwelle	Shaft gear wheel

X54 220-240 V 50/60 Hz | 110-127 V 60 Hz | 100 V 50/60 Hz



SERVICEVIDEOS



Material	Pos.	Beschreibung	Description
703815	8	Interlockschalter	Interlock switch
703885	9	Schalterplatte 100-127 V	Switch board 100-127 V
703735	9	Schalterplatte 220-240 V	Switch board 220-240 V
703737	10	Motor Powerboard	Motor power board
703814	11	Siebträgerschalter	Portafilter switch
703816	12	Kabelset	Cable set
703736	13	Display komplett	Display complete

X54 220-240 V 50/60 Hz | 110-127 V 60 Hz | 100 V 50/60 Hz

**Netzkaabel | Power cord**


**! WARNUNG!**

**Austausch nur durch autorisierte Techniker!**

Alle Arbeiten dürfen nur von einer elektrotechnisch ausgebildeten Fachkraft durchgeführt werden, die vom Hersteller autorisiert ist. Verletzung der elektronischen Bauteile im Gerät durch elektrostatische Entladung möglich.

- » Achten Sie während des technischen Service auf den ESD-Schutz.
- » Ziehen Sie den Netzstecker aus der Steckdose.
- » Stellen Sie die Mühle auf eine ebene und stabile Fläche, so dass sie nicht herunterfallen kann.
- » Lassen Sie die Mühle während des technischen Services nicht unbeaufsichtigt.

**! WARNING!**

**Replacement by authorized technicians only!**

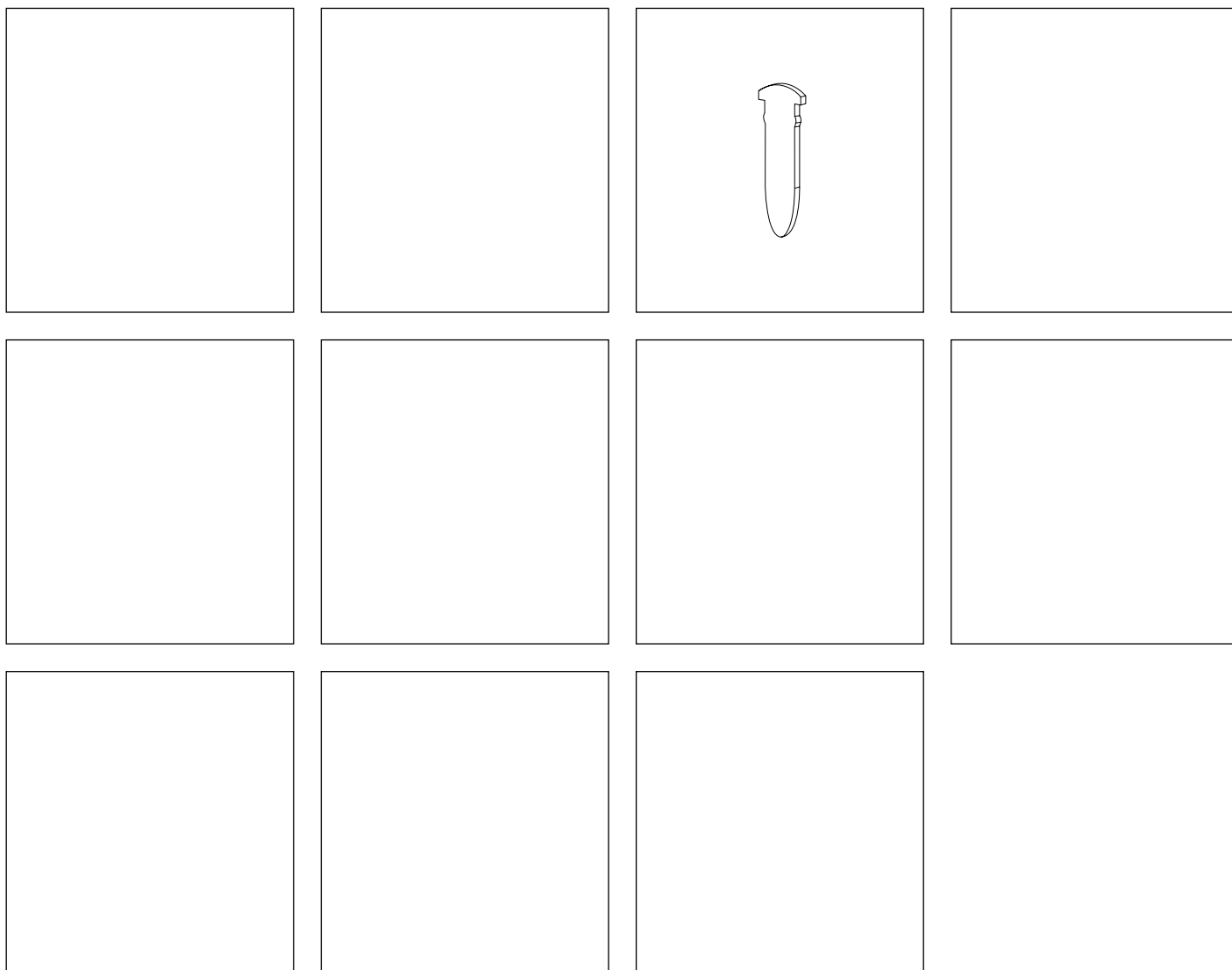
All operations must be carried out by electrical trained specialists, authorized by the manufacturer only. Injury of electronic components in the device by electrostatic discharge possible.

- » During technical service, make sure to take care of ESD-protection.
- » Unplug the power plug from the power socket.
- » Place the grinder on a level and stable surface so that it cannot fall off.
- » Do not leave the grinder unattended during technical service.

Material	Pos.	Beschreibung	Description
703820	14	Netzkaabel Europa, Korea, Indonesien, Weißrussland	Power cord Europe, Korea, Indonesia, Belarus
703821	15	Netzkaabel Großbritannien, Vereinigte Arabische Emirate, Hong Kong, Saudi Arabien	Power cord Great Britain, United Arab Emirates, Hong Kong, Saudi Arabia
703823	16	Netzkaabel China	Power cord China
703822	17	Netzkaabel Australien	Power cord Australia
703824	18	Netzkaabel Schweiz	Power cord Switzerland
703818	19	Netzkaabel USA, Kanada, Mexiko, Panama, Taiwan	Power cord USA, Canada, Mexico, Panama, Taiwan
703819	19	Netzkaabel Japan	Power cord Japan

X54 220-240V 50/60 Hz | 110-127V 60 Hz | 100V 50/60 Hz

**Zubehör | Accessories**



Material	Pos.	Beschreibung	Description
703727	20	Bohnenbehälter	Bean hopper
703738	21	54 mm Spezialstahl-Mahlscheiben	54 mm special steel burr
703877	22	Flapper	Flapper
703731	23	Auffangschale	Tray
703728	24	Auslauf	Outlet
703730	25	Filterkaffee-Modul	Filter module
703729	26	Siebträger-Modul	Portafilter module
703813	27	Edelstahlbecher	Stainless steel cup
700727	28	Standfüße	Grinder feet
101853	29	Mühlenreiniger GRINDZ	Grinder Cleaner GRINDZ
703817	30	Verpackung	Packaging